

FERMACAVI E FERMATUBI - INSERIMENTO DALL'ALTO FORO Ø 4,8



Descrizione tecnica

Materiale: Vedi tabella

Colore: Vedi tabella

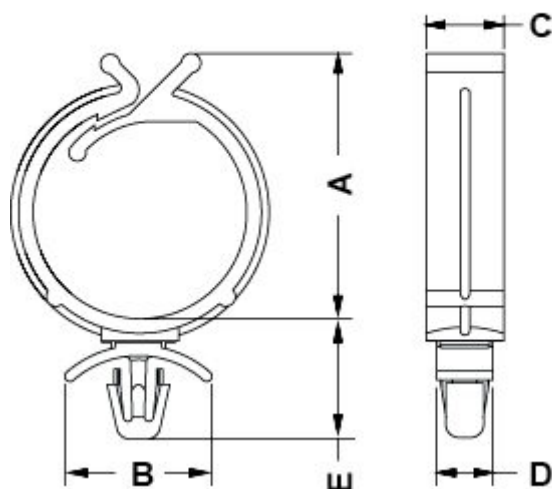
Autoestinguenza: V2 (UL94)

Temperatura d'esercizio:

- **PA 6.6:** -30°C ~ +85°C

- **PA 4.6:** -30°C ~ +150°C

Tutte le quote sono in mm



Codice	A	B	C	D	E	Foro	Spessore	Materiale	Colore	Conf./pezzi
11189AA00	31,0	14,2	8,0	4,6	11,6	Ø 4,8	0,8 - 2,0	PA 6.6	Naturale - Natural - Natur	1.000
11189AM04	31,0	14,2	8,0	4,6	11,6	Ø 4,8	0,8 - 2,0	PA 4.6	Rosso - Red - Rot	1.000