

TELAJ PASSACAVI DIVISIBILI PER CAVI CON E SENZA CONNETTORI



Descrizione tecnica

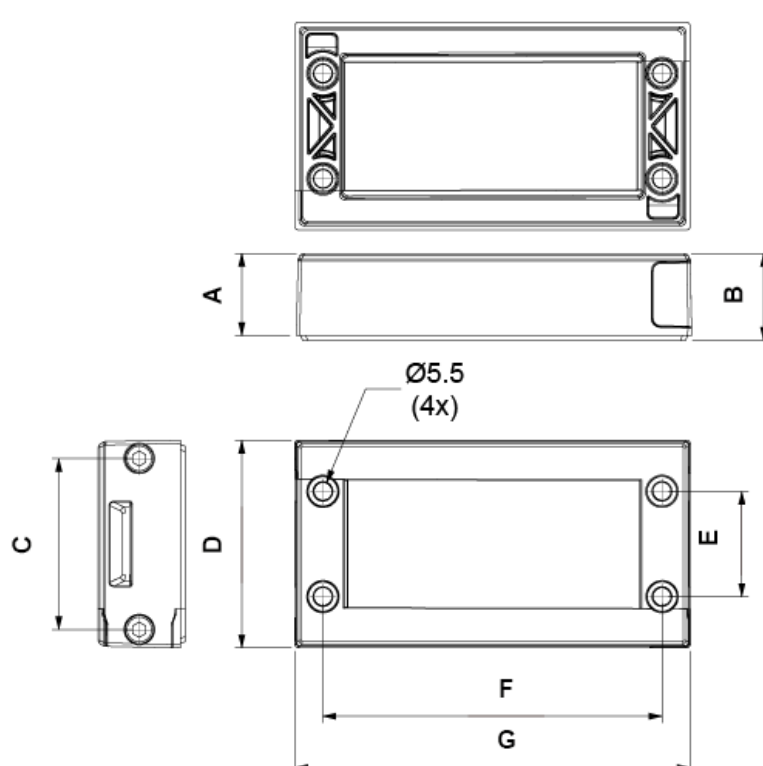
Materiale: PP+GF

Colore: Nero

Autoestinguenza: V0 (UL94)

Temperatura d'esercizio: -40°C ~ +155°C

Tutte le quote sono in mm



Codice	A	B	C	D	E	F	G	Apertura	Conf./pezzi
18936FG01	25,0	26,4	52,0	63,0	32,0	103,0	120,0	86,0 x 40,0	10