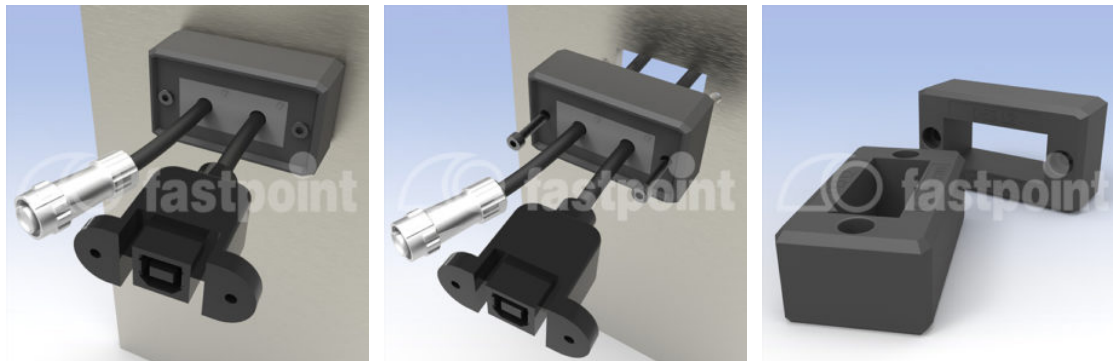


TELAJ DIVISIBILI CON E SENZA CONNETTORI



Descrizione tecnica

Materiale: PP+GF

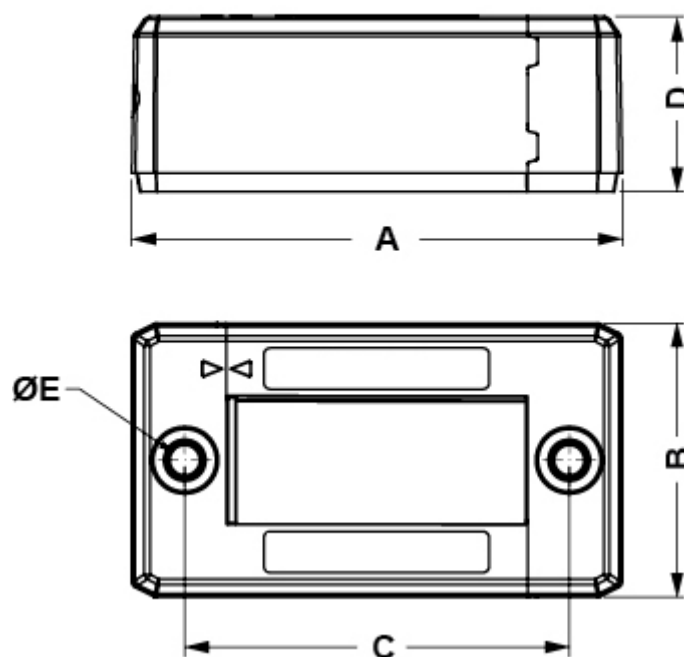
Colore: Nero

Autoestinguenza: V0 (UL94)

Temperatura d'esercizio: -40°C ~ +155°C

Tutte le quote sono in mm

Su richiesta set di 2 viti di fissaggio in AISI304 con finitura black Dacromet 16008MCXX



Codice	A	B	C	D	E	Foro	Conf./pezzi
16000FG01	74,0	41,4	58,0	26,5	Ø4,5	40,0 x 18,0	10
16001FG01	99,0	41,4	83,0	26,5	Ø4,5	63,0 x 18,0	10
16002FG01	120,0	41,4	103,0	26,5	Ø9,0	86,0 x 18,0	10
16003FG01	146,0	41,4	130,0	26,5	Ø9,0	108,0 x 18,0	10
18934FG01	54,3	41,4	38,0	26,5	Ø5,5	21,0 x 18,0	10