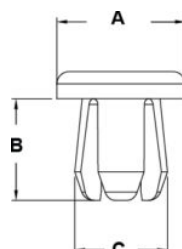


## TAPPI V2 NYLON



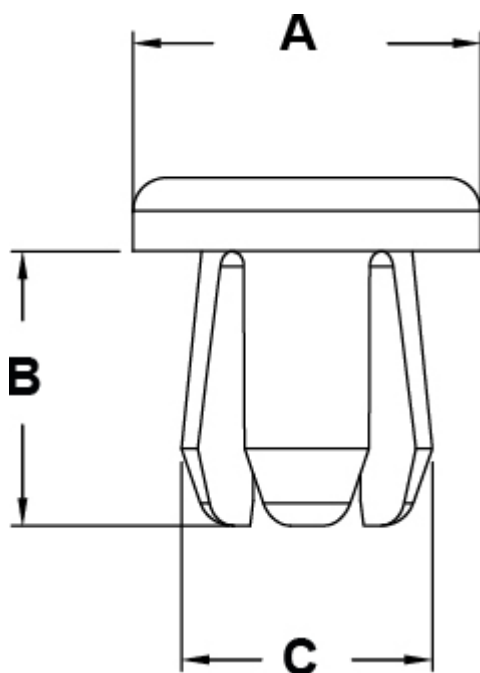
### Descrizione tecnica

Materiale: PA 6.6

Autoestinguenza: V2 (UL94)

Temperatura d'esercizio: -40°C ~ +105°C

Tutte le quote sono in mm



Codice	A	B	Foro	Spessore	Conf./pezzi	Colore
15953AA01	Ø 5,2	4,1	Ø 3,2	max. 2,4	2.000	Nero
15953AA02	Ø 5,2	4,1	Ø 3,2	max. 2,4	2.000	Bianco