

TAPPI DI VENTILAZIONE METRICI

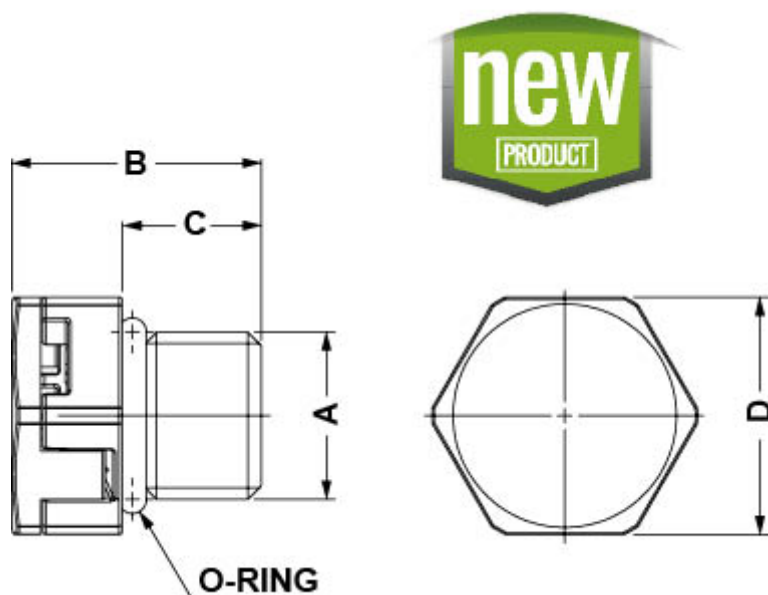


Descrizione tecnica

Materiale corpo: PA 6
 O-ring: Nitrile NBR
 Materiale membrana: Polyether sulphone PES
 Autoestinguenza: V0 (UL94)
 Temperatura d'esercizio: -40°C ~ +100°C
 Grado di protezione: IP66 / IP68 - 0,6 bar (60 min.) / IP69
 Metrico secondo (EN60423)

Flusso d'aria teorico attraverso la superficie utilizzabile $\Delta=0,07$ bar

Tutte le quote sono in mm



Codice	A	B	C	D	Colore	Conf./pezzi	Flusso medio di aria l/h
15143AR117035	M12 x 1,5	17,8	10,0	17,0	RAL 7035	100	10,0
15143AR019005	M12 x 1,5	17,8	10,0	17,0	10,0	RAL 9005	100

Codice	A	B	C	D	Colore	Conf./pezzi	Flusso medio di aria l/h
15146AR019005	M12 x 1,5	13,8	6,0	17,0	10,0	RAL 9005	100
15146AR117035	M12 x 1,5	13,8	6,0	17,0	10,0	RAL 7035	100
15144AR019005	M20 x 1,5	21,6	10,0	27,0	30,0	RAL 9005	10
15144AR117035	M20 x 1,5	21,6	10,0	27,0	30,0	RAL 7035	10
15145AR117035	M40 x 1,5	35,6	18,0	50,0	170,0	RAL 7035	5
15145AR019005	M40 x 1,5	35,6	18,0	50,0	170,0	RAL 9005	5