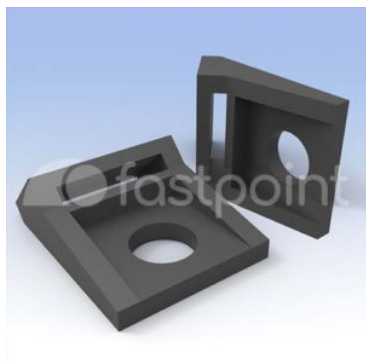


SUPPORTI PER FASCETTE CON FISSAGGIO A VITE



Descrizione tecnica

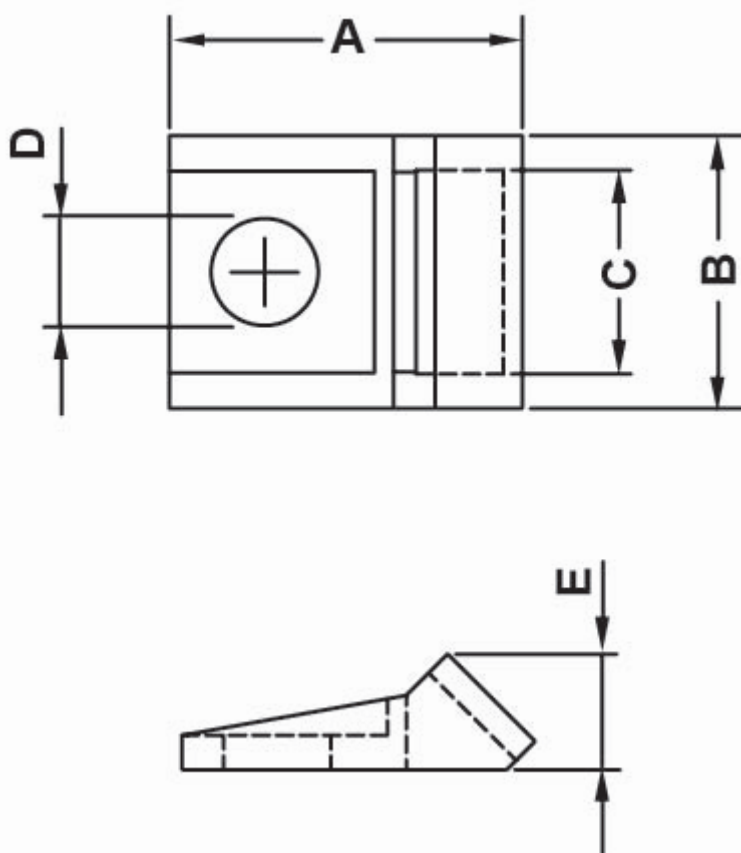
Materiale: PA 6.6

Colore: Nero

Autoestinguenza: V2 (UL 94)

Temperatura d'esercizio: -35°C+85°C

Tutte le quote sono in mm.



Codice	A	B	C	D	E	Conf./pezzi
11340AA01	17,4	13,4	10,1	Ø 5,3	5,7	500

Codice	A	B	C	D	E	Conf./pezzi
11341AA01	27,4	21,4	16,6	Ø 8,4	10,3	500