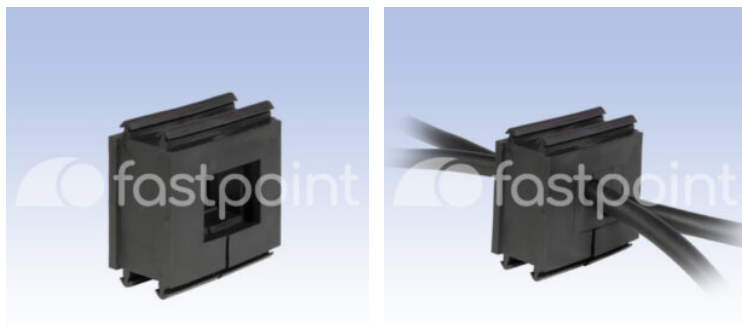


SUPPORTI PASSACAVO SPG



Descrizione tecnica

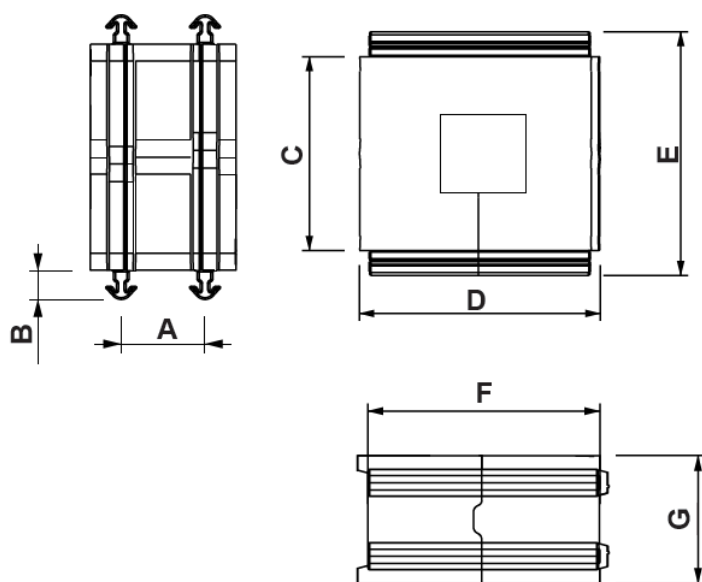
Materiale: TPE

Colore: Vedi tabella

Autoestinguenza: V0 (UL94)

Temperatura d'esercizio: -40°C ~ +110°C

Tutte le quote sono in mm



Codice	A	B	C	D	E	F	G	Colore	Conf./pezzi
18957PS11	14,4	5,1	39,7	49,0	50,0	45,2	25,0	Grigio - Gray - Grau	10
18958PS01	14,4	5,1	39,7	49,0	50,0	45,2	25,0	Nero - Black - Schwarz	10