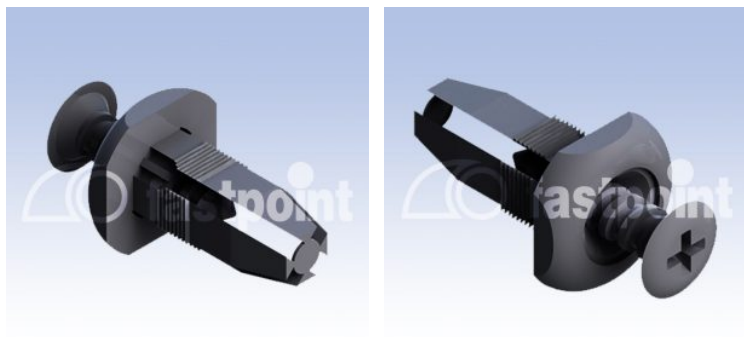


## SCRIVETS PER FORO QUADRATO 6,5X6,5



### Descrizione tecnica

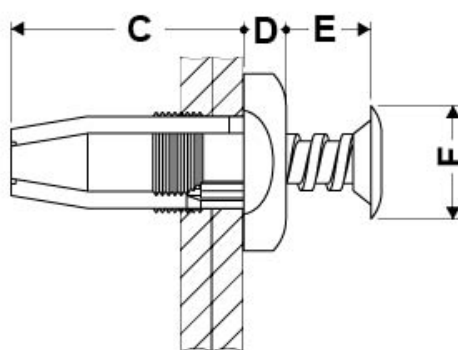
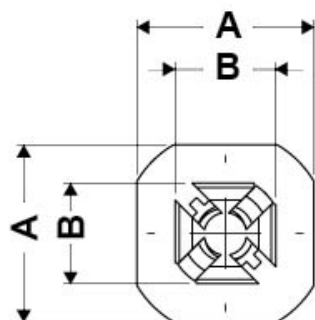
**Materiale:** PA 6.6

**Colore:** nero

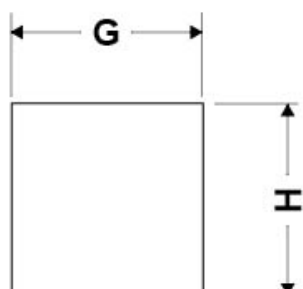
**Autoestinguenza:** V2 (UL 94)

**Temperatura esercizio:** -35°C ~ +85°C

Tutte le quote sono in mm



### MOUNTING HOLE / FORO DI MONTAGGIO



Codice	A	B	C	D	E	F	Foro	Spessore	Conf./pezzi
12050AA01	12,5	6,5	16,4	3,0	6,0	8,0	6,5 x 6,5 / Ø 6,35	3,6 - 4,4	1.000