

RONDELLE PER BOCCOLE



Descrizione tecnica

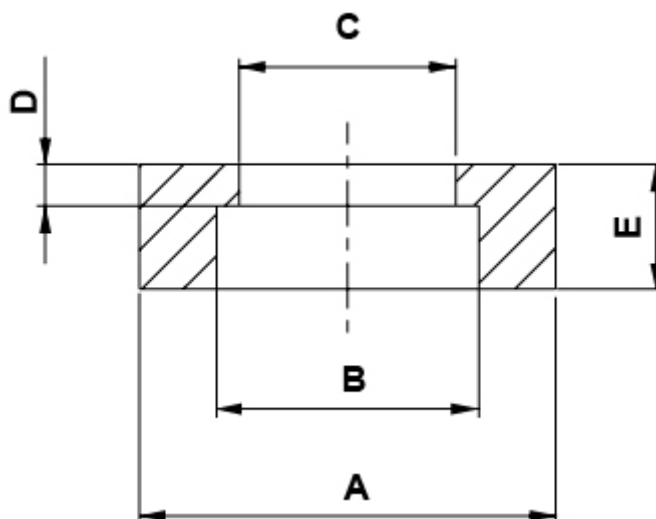
Materiale: PA 6.6 , 25%GV

Colore: nero

Autoestinguenza: HB (UL 94)

Temperatura esercizio: -30°C ~ +110°C

Tutte le quote sono in mm



Codice	A	B	C	D	E	Conf./pezzi
2871AB01	20,0	9,8	6,3	1,0	3,0	1.000
2872AB01	20,0	9,8	6,3	1,0	4,0	1.000
2873AB01	20,0	9,8	6,3	2,0	3,0	1.000
2874AB01	20,0	9,8	6,3	2,0	4,0	1.000
2875AB01	20,0	9,8	6,3	3,0	4,0	1.000