

RIVETTI RIAPRIBILI SPESSORE 2,5 - 5,0 MM



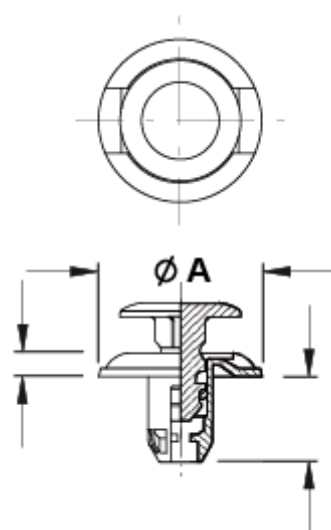
Descrizione tecnica

Materiale Corpo: POM

Materiale Rivetto: PP

Autoestinguenza : HB (UL94)

Temperatura d' esercizio: -35°C ~ + 100°C



Codice	A	B	C	Foro	Spessore	Type	Conf./pezzi
10526GA01	20,0	2,9	10,5	Ø 8,0	2,5 - 5,0	2	1.000