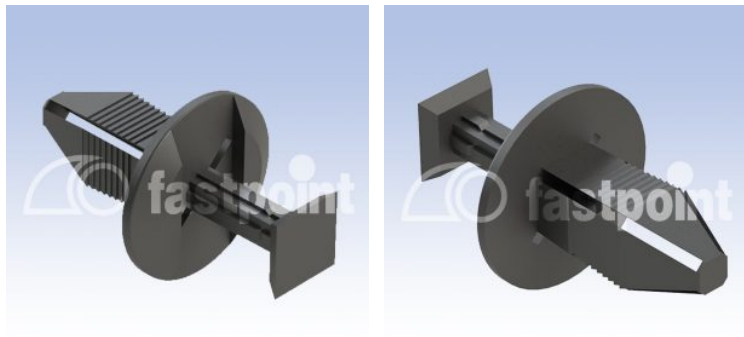


## RIVETTI A PRESSIONE FORO QUADRATO 6,3×6,3



### Descrizione tecnica

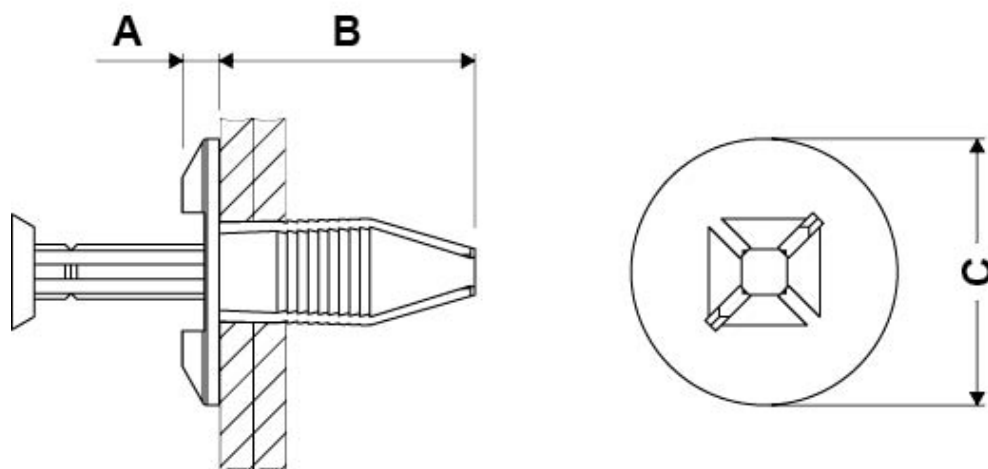
**Materiale:** PA 6.6

**Colore:** nero

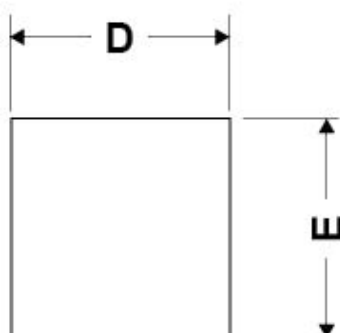
**Autoestinguenza:** V2 (UL 94)

**Temperatura d'esercizio:** -35°C ~ +85°C

Tutte le quote sono in mm.



**FORO DI MONTAGGIO/  
MOUNTING HOLE**



Codice	A	B	C	D	E	Spessore	Conf./pezzi
12049AA01	2,5	17,3	Ø 18,0	6,3	6,3	4,0 - 7,0	1.000