

RALLENTATORI

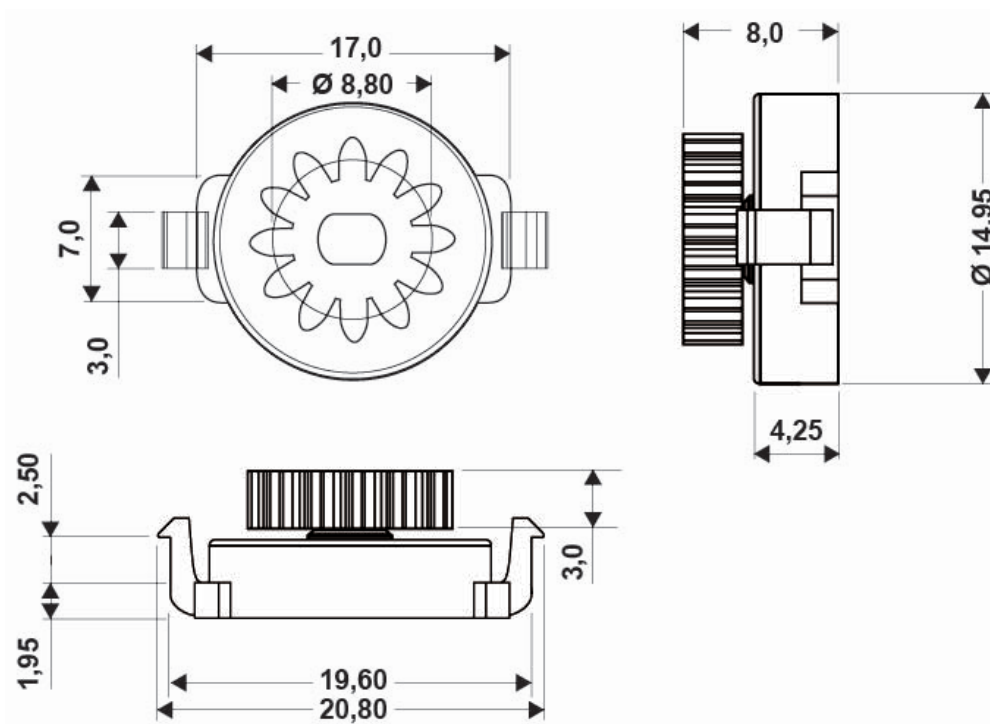


Descrizione tecnica

Materiale: POM-PC-GOMMA-SILICONE

Colore corpo: Nero

Tutte le quote sono in mm.



Codice	Torsioni	Colore rotore	Tipo ruota	Conf./pezzi
5929XX01	0.12 Ncm \pm 0.07	Beige	11a	1.000
5930XX01	0.25 Ncm \pm 0.08	Giallo	11a	1.000
5931XX01	0.30 Ncm \pm 0.10	Verde	11a	1.000
5932XX01	0.45 Ncm \pm 0.12	Marrone	11a	1.000

Codice	Torsioni	Colore rotore	Tipo ruota	Conf./pezzi
5933XX01	0.60 Ncm \pm 0.17	Nero	11a	1.000
5934XX01	0.95 Ncm \pm 0.18	Rosso	11a	1.000
5935XX01	1.20 Ncm \pm 0.20	Blu	11a	1.000
5936XX01	1.50 Ncm \pm 0.25	Rosa	11a	1.000
5937XX01	2.20 Ncm \pm 0.35	Arancione	11a	1.000