

# PRESSACAVI DI VENTILAZIONE IN OTTONE PASSO PG IP68



## Descrizione tecnica

**Materiale del corpo:** Ottone nichelato

**Anello di protezione:** TPV

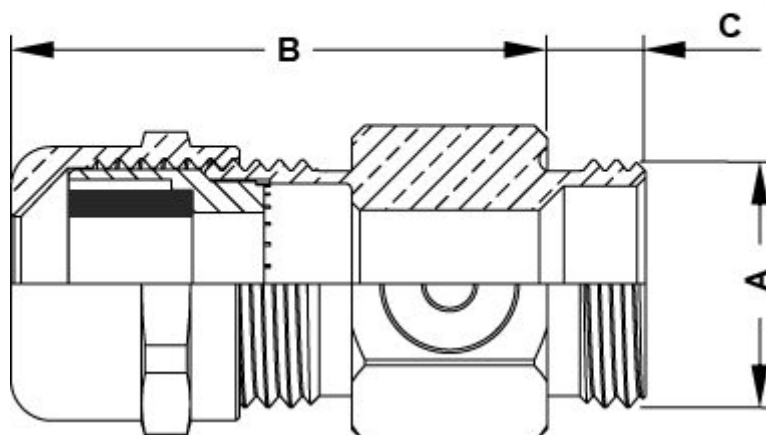
**O-Ring:** NBR - EPDM

**Temperatura d'esercizio:** -20°C ~ +100°C

**Grado di protezione:** IP68

**PG secondo DIN 40430**

**Tutte le quote sono in mm**



Codice	A	B	C	Ø Diametro cavo	Foro	Flusso medio di aria l/h	Intrusione d'acqua	Conf./pezzi
13235MA92	PG 7	31,5	6,0	4 - 8	Ø 13,0	70,0	0,1	100
13236MA92	PG 7	31,5	8,0	4 - 8	Ø 13,0	70,0	0,1	100
13237MA92	PG 9	31,5	6,0	4 - 8	Ø 15,5	70,0	0,1	100
13238MA92	PG 9	31,5	8,0	4 - 8	Ø 15,5	70,0	0,1	100
13239MA92	PG 11	33,5	6,0	5 - 10	Ø 19,0	70,0	0,1	100
13240MA92	PG 11	35,0	8,0	5 - 10	Ø 19,0	70,0	0,1	100
13241MA92	PG 13.5	35,0	6,5	6 - 12	Ø 21,0	70,0	0,1	100
13242MA92	PG 13.5	35,0	8,0	6 - 12	Ø 21,0	70,0	0,1	100