

PRESSACAVI DI VENTILAZIONE IN OTTONE PASSO METRICO IP68



Descrizione tecnica

Materiale del corpo: Ottone nichelato

Anello di protezione: TPV

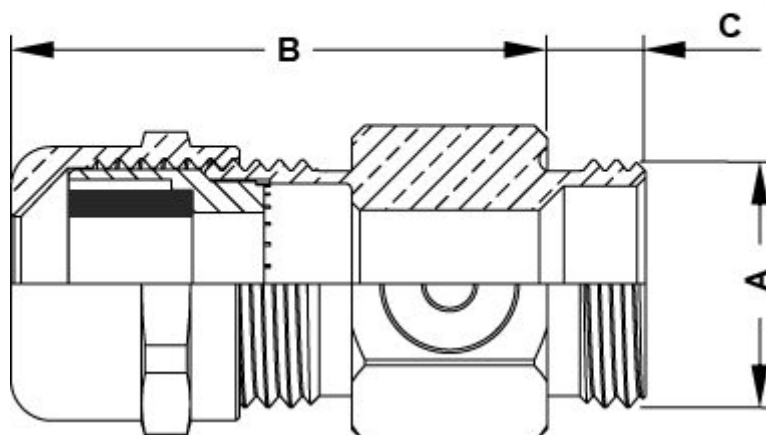
O-Ring: NBR - EPDM

Temperatura d'esercizio: -20°C ~ +100°C

Grado di protezione: IP68

Metric (EN 60423)

Tutte le quote sono in mm



Codice	A	B	C	Ø Diametro cavo	Foro	Flusso medio di aria l/h	Intrusione d'acqua	Conf./pezzi
13225MA92	M12x1,5	31,5	6,0	4 - 8	Ø 12,3	70,0	0,1	100
13226MA92	M12x1,5	31,5	8,0	4 - 8	Ø 12,3	70,0	0,1	100
13227MA92	M16 x 1,5	31,5	6,0	4 - 8	Ø 16,3	70,0	0,1	100
13228MA92	M16 x 1,5	31,5	8,0	4 - 8	Ø 16,3	70,0	0,1	100
13229MA92	M16 x 1,5	33,5	6,0	5 - 10	Ø 16,3	70,0	0,1	100
13230MA92	M16 x 1,5	33,5	8,0	5 - 10	Ø 16,3	70,0	0,1	100
13231MA92	M20 x 1,5	35,0	8,0	6 - 12	Ø 20,3	70,0	0,1	100