

PRESSACAVI DI VENTILAZIONE IN ACCIAIO PASSO METRICO IP68



Descrizione tecnica

Materiale del corpo: Acciaio inossidabile

Anello di protezione: TPV

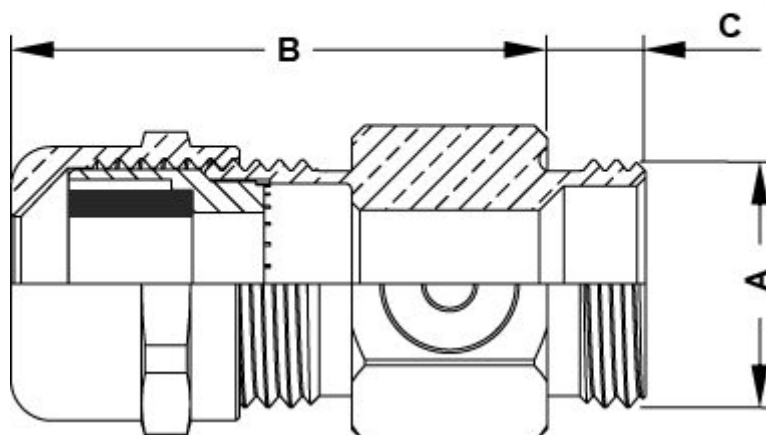
O-Ring: NBR - EPDM

Temperatura d'esercizio: -20°C ~ +100°C

Grado di protezione: IP68

Metric (EN 60423)

Tutte le quote sono in mm



Codice	A	B	C	Ø Diametro cavo	Foro	Conf./pezzi
13225MD90	M12x1,5	31,5	6,0	4 - 8	Ø 12,3	100

Codice	A	B	C	Ø Diametro cavo	Foro	Conf./pezzi
13226MD90	M12x1,5	31,5	8,0	4 - 8	Ø 12,3	100
13227MD90	M16 x 1,5	31,5	6,0	4 - 8	Ø 16,3	100
13228MD90	M16 x 1,5	31,5	8,0	4 - 8	Ø 16,3	100
13229MD90	M16 x 1,5	33,5	6,0	5 - 10	Ø 16,3	100
13230MD90	M16 x 1,5	33,5	8,0	5 - 10	Ø 16,3	100
13231MD90	M20 x 1,5	35,0	8,0	6 - 12	Ø 20,3	100