

PASSACAVO MULTIFORO SNAP-FIT



Descrizione tecnica

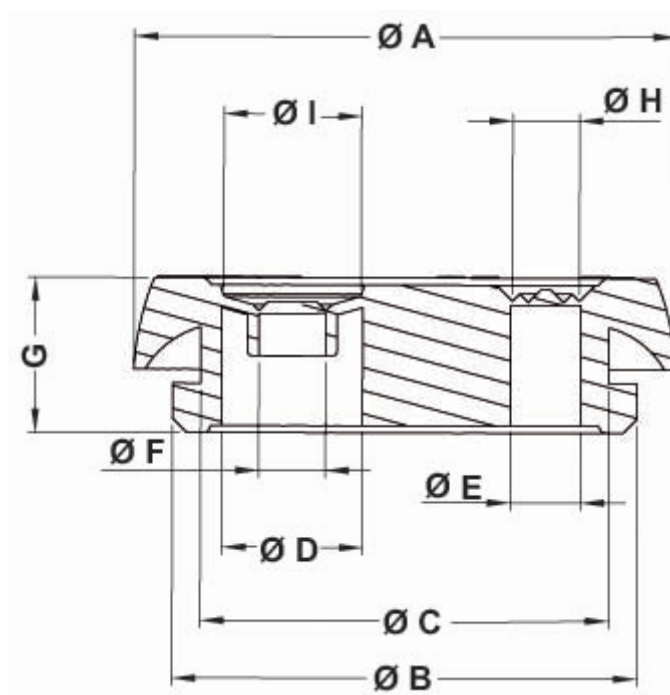
Materiale: TPE

Colore: grigio RAL 7035

Autoestinguenza: HB (UL94)

Temperatura d'esercizio: -40°C ~ +130°C

tutte le quote sono in mm



Codice	A	B	C	D	E	F	G	H	I	Foro	Spessore	Ø Diametro cavo	Conf./pezzi
22013PF117035	38,5	33,0	29,0	10,0	5,0	4,7	11,0	4,7	9,7	Ø 28,0	1,5 - 5,0	3 x 3 - 4	300