

## PASSACAVI SPECIALI



### Descrizione tecnica

**Materiale:** PVC

**Autoestinguenza:** HB (UL94)

**Colore:** nero

**Su richiesta speciale:** bianco

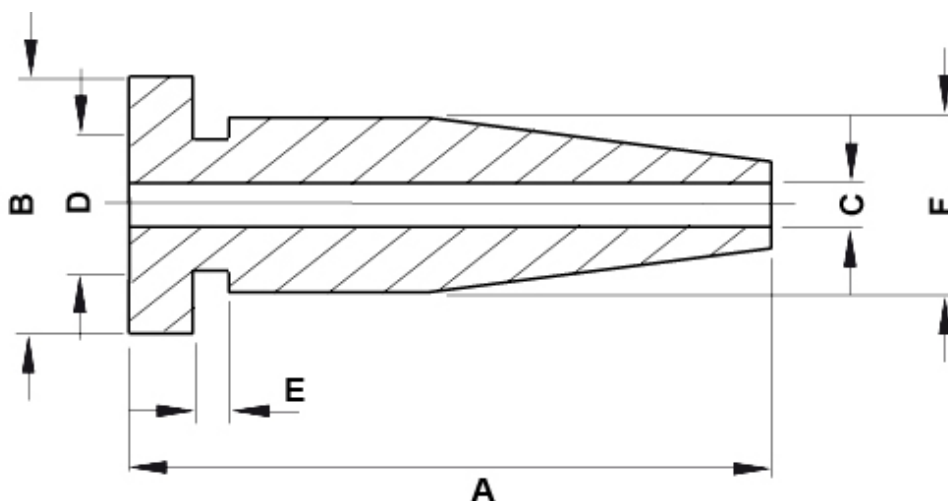
**Temperatura esercizio:**

**-PVC:** -25°C ~ +60°C

**-TPE:** -28°C ~ +90°C

**Su richiesta speciale:** disponibile in TPE

Tutte le quote sono in mm.



| Codice   | A    | B    | C   | D    | E   | F    | Conf./pezzi |
|----------|------|------|-----|------|-----|------|-------------|
| 3462CA01 | 59,5 | 18,0 | 7,0 | 10,5 | 4,5 | 13,0 | 1.000       |
| 3463CA01 | 59,5 | 18,0 | 8,0 | 10,5 | 4,5 | 13,0 | 1.000       |