

PASSACAVI METRICI SNAP-FIT PROTEZIONE IP67



Descrizione tecnica

Materiale: EPDM

Colore: grigio e nero

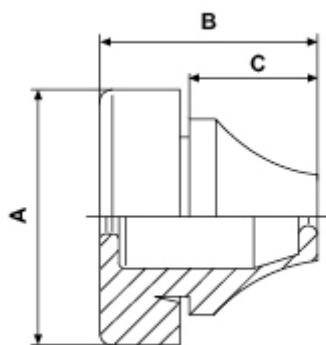
Temperatura esercizio:

-40°C ~ +110° C

Grado di protezione= IP67 secondo EN 60529

Conforme alla normativa SEMKO

Tutte le quote sono in mm.



Codice	A	B	C	Passo	Foro	Spessore	Colore	Ø Diametro cavo	Conf./pezzi
12292GS019005	20,0	12,7	5,4	M12	12,5	2 - 5	Nero RAL 9005	4 - 7	2.000
12292GS117001	20,0	12,7	5,4	M12	12,5	2 - 5	Grigio RAL 7001	4 - 7	2.000

Codice	A	B	C	Passo	Foro	Spessore	Colore	Ø Diametro cavo	Conf./pezzi
12292GS117035	20,0	12,7	5,4	M12	12,5	2 - 5	Grigio RAL 7035	4 - 7	2.000
12293GS019005	21,0	18,0	10,5	M16	16,5	2 - 5	Nero RAL 9005	5 - 9	2.000
12293GS117001	21,0	18,0	10,5	M16	16,5	2 - 5	Grigio RAL 7001	5 - 9	2.000
12293GS117035	21,0	18,0	10,5	M16	16,5	2 - 5	Grigio RAL 7035	5 - 9	2.000
12294GS019005	73,5	40,0	28,9	M63	63,5	1 - 4	Nero RAL 9005	34 - 45	125
12294GS117001	73,5	34,8	25,0	M63	63,5	1 - 4	Grigio RAL 7001	34 - 45	125
12294GS117035	73,5	40,0	28,9	M63	63,5	1 - 4	Grigio RAL 7035	34 - 45	125
9010GS019005	20,0	12,8	5,6	M12	12,5	0,5 - 2	Nero RAL 9005	4 - 7	500
9010GS117001	20,0	12,8	5,6	M12	12,5	0,5 - 2	Grigio RAL 7001	4 - 7	500
9010GS117035	20,0	12,8	5,6	M12	12,5	0,5 - 2	Grigio RAL 7035	4 - 7	500
9011GS019005	21,0	17,7	11,0	M16	16,5	1 - 4	Nero RAL 9005	5 - 9	500
9011GS117001	21,0	17,7	11,0	M16	16,5	1 - 4	Grigio RAL 7001	5 - 9	500
9011GS117035	21,0	17,7	11,0	M16	16,5	1 - 4	Grigio RAL 7035	5 - 9	500
9012GS019005	25,5	20,0	13,4	M20	20,5	1 - 4	Nero RAL 9005	8 - 13	500

Codice	A	B	C	Passo	Foro	Spessore	Colore	Ø Diametro cavo	Conf./pezzi
9012GS117001	25,5	20,0	13,4	M20	20,5	1 - 4	Grigio RAL 7001	8 - 13	500
9012GS117035	25,5	20,0	13,4	M20	20,5	1 - 4	Grigio RAL 7035	8 - 13	500
9013GS019005	30,5	21,3	15,3	M25	25,5	1 - 4	Nero RAL 9005	11 - 17	500
9013GS117001	30,5	21,3	15,3	M25	25,5	1 - 4	Grigio RAL 7001	11 - 17	500
9013GS117035	30,5	21,3	15,3	M25	25,5	1 - 4	Grigio RAL 7035	11 - 17	500
9014GS019005	38,5	24,6	18,6	M32	32,5	1 - 4	Nero RAL 9005	15 - 20	500
9014GS117035	38,5	24,6	18,6	M32	32,5	1 - 4	Grigio RAL 7035	15 - 20	500
9015GS019005	48,5	29,5	21,7	M40	40,5	1 - 4	Nero RAL 9005	19 - 28	500
9015GS117001	48,5	24,6	18,6	M40	40,5	1 - 4	Grigio RAL 7001	19 - 28	500
9015GS117035	48,5	29,5	21,7	M40	40,5	1 - 4	Grigio RAL 7035	19 - 28	500
9016GS019005	60,5	34,8	25,0	M50	50,5	1 - 4	Nero RAL 9005	27 - 35	500
9016GS117001	60,5	29,5	21,7	M50	50,5	1 - 4	Grigio RAL 7001	27 - 35	500
9016GS117035	60,5	34,8	25,0	M50	50,5	1 - 4	Grigio RAL 7035	27 - 35	500