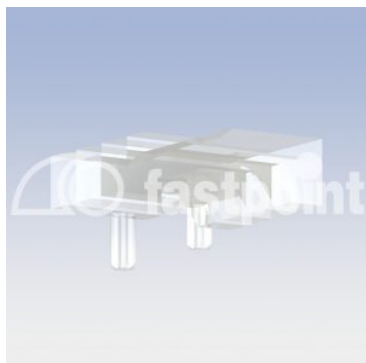


GUIDA DI LUCE PER LED



Descrizione tecnica

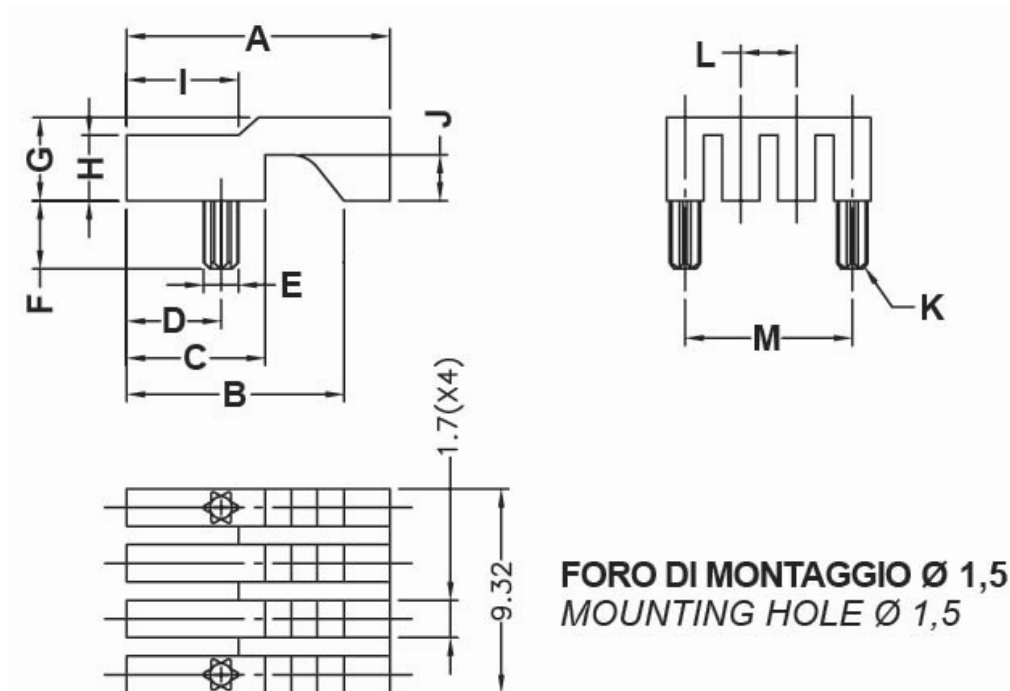
Materiale: PC

Colore: Chiaro

Autoestinguenza: V0 (UL94)

Temperatura d'esercizio: -40°C ~ +115°C

Tutte le quote sono in mm



Codice	A	B	C	D	E	F	G	H	I	J	K	L	M	Conf./pezzi
14092NV00	12,0	9,9	6,3	4,3	∅ 1,6	3,1	3,8	3,0	5,1	2,1	C 0,3	2,5 (x3)	7,6	1.000