

FERMACAVI FORO Ø 4,8 MM. PANNELLO 6,0 MM.



Descrizione tecnica

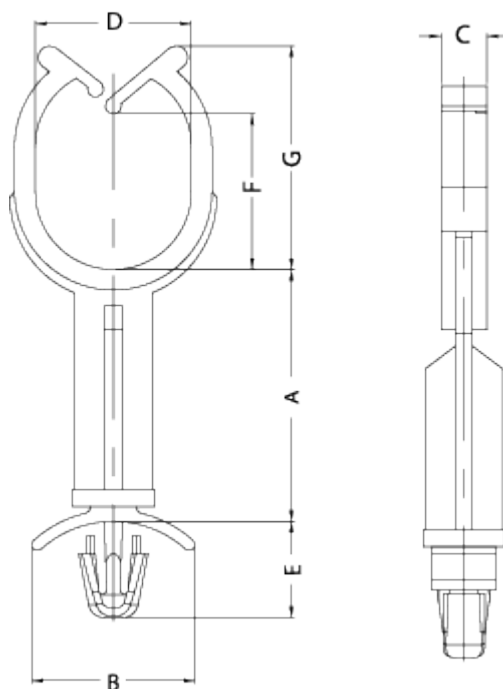
Materiale: PA 6.6

Colore: naturale

Autoestinguenza: V2 (UL 94)

Temperatura esercizio: -35°C ~ +85°C

Tutte le quote sono in mm.



Codice	A	B	C	D	E	F	G	Foro	Spessore	Conf./pezzi
14104AA0009.5	9,5	14,2	4,0	13,6	5,6	13,6	19,5	Ø 4,8	1,6	1.000
14104AA0012.7	12,7	14,2	4,0	13,6	5,6	13,6	19,5	Ø 4,8	1,6	1.000
14104AA0019.1	19,1	14,2	4,0	13,6	5,6	13,6	19,5	Ø 4,8	1,6	1.000
14104AA0025.4	25,4	14,2	4,0	13,6	5,6	13,6	19,5	Ø 4,8	1,6	1.000

Codice	A	B	C	D	E	F	G	Foro	Spessore	Conf./pezzi
14104AA0031.8	31,8	14,2	4,0	13,6	5,6	13,6	19,5	Ø 4,8	1,6	1.000