

FERMACAVI E FERMATUBI - INSERIMENTO LATERALE - FORO 7,0 X 7,0



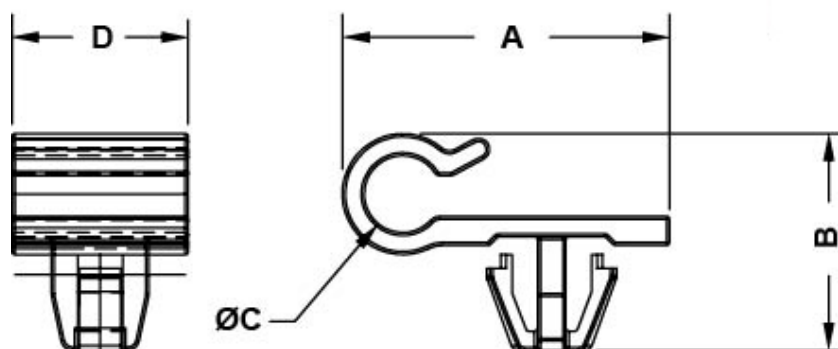
Descrizione tecnica

Materiale: POM

Colore: nero

Temperatura d'esercizio: -35°C ~ +85°C

Tutte le quote sono in mm



Codice	A	B	C	D	Foro	Spessore	Conf./pezzi
14992GA01	22,5	14,9	Ø 5,3 - 5,5	12,1	7,0 x 7,0	1,0 - 1,5	1.000