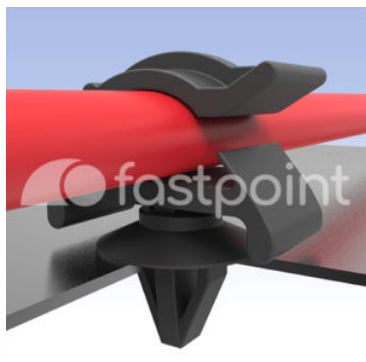


FERMACAVI E FERMATUBI - INSERIMENTO LATERALE - FORO Ø 5,8 - 6,0



Descrizione tecnica

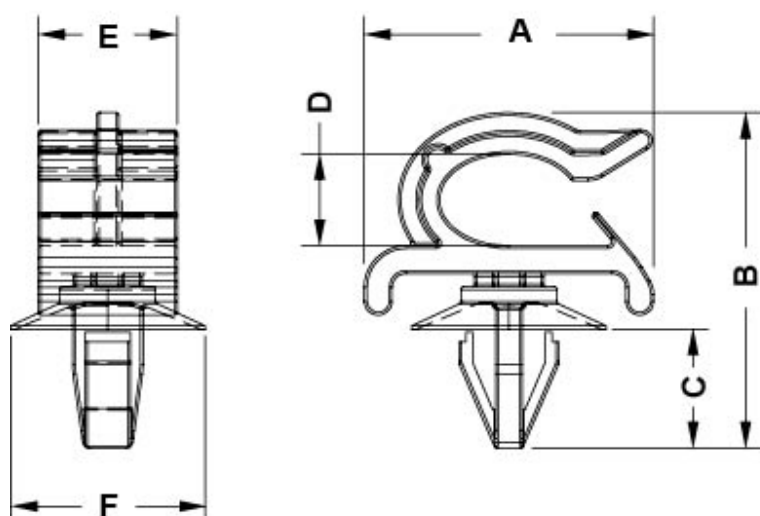
Materiale: PA 6.6

Colore: nero

Autoestinguenza: V2 (UL94)

Temperatura d'esercizio: -35°C ~ +85°C

Tutte le quote sono in mm



Codice	A	B	C	D	E	F	Foro	Spessore	Conf./pezzi
14985AA01	20,9	24,2	8,6	6,6	10,0	Ø 14,0	Ø 5,8 - 6,0	1,0 - 1,2	1.000