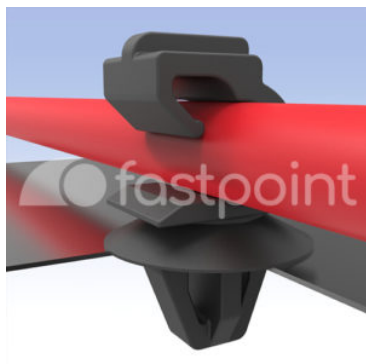


FERMACAVI E FERMATUBI - INSERIMENTO LATERALE - FORO Ø7,5 - 7,7



Descrizione tecnica

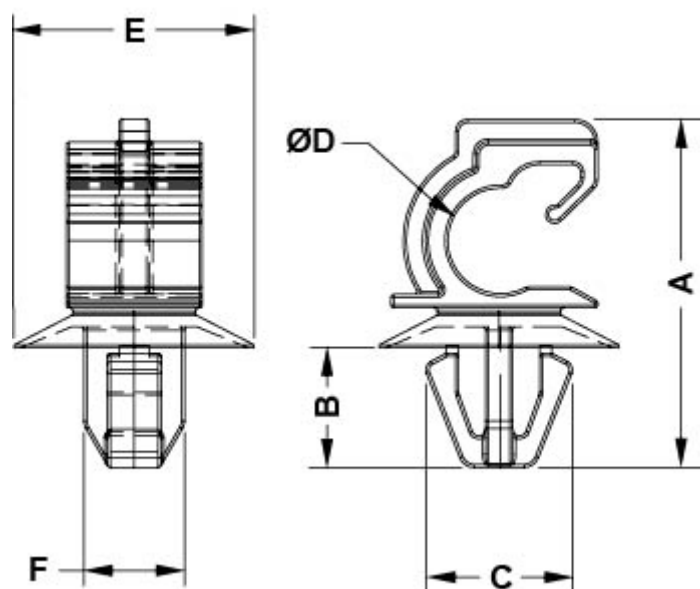
Materiale: PA 6.6

Colore: nero

Autoestinguenza: V2 (UL94)

Temperatura d'esercizio: -35°C ~ +85°C

Tutte le quote sono in mm



Codice	A	B	C	D	E	F	Foro	Spessore	Conf./pezzi
14984AA01	23,0	7,9	9,7	Ø 7,0	Ø 15,9	6,7	Ø7,5 - 7,7	1,0 - 1,2	1.000