

# FERMACAVI E FERMATUBI - INSERIMENTO DALL'ALTO - CAVO Ø5,8 - 6,0



## Descrizione tecnica

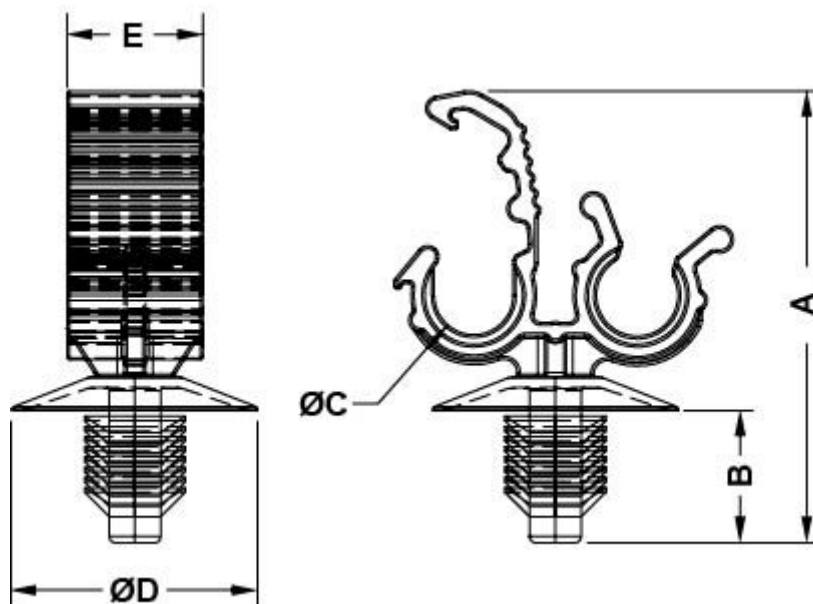
Materiale: PA 6.6

Colore: Nero

Autoestinguenza: V2 (UL94)

Temperatura d'esercizio: -35°C ~ +85°C

Tutte le quote sono in mm



Codice	A	B	C	D	E	Foro	Spessore	Conf./pezzi
14988AA01	33,2	9,7	Ø 5,8	Ø 18,0	10,0	Ø 6,5 -6,7	1,0 - 2,5	1.000