

FERMACAVI E FERMATUBI - INSERIMENTO DALL'ALTO



Descrizione tecnica

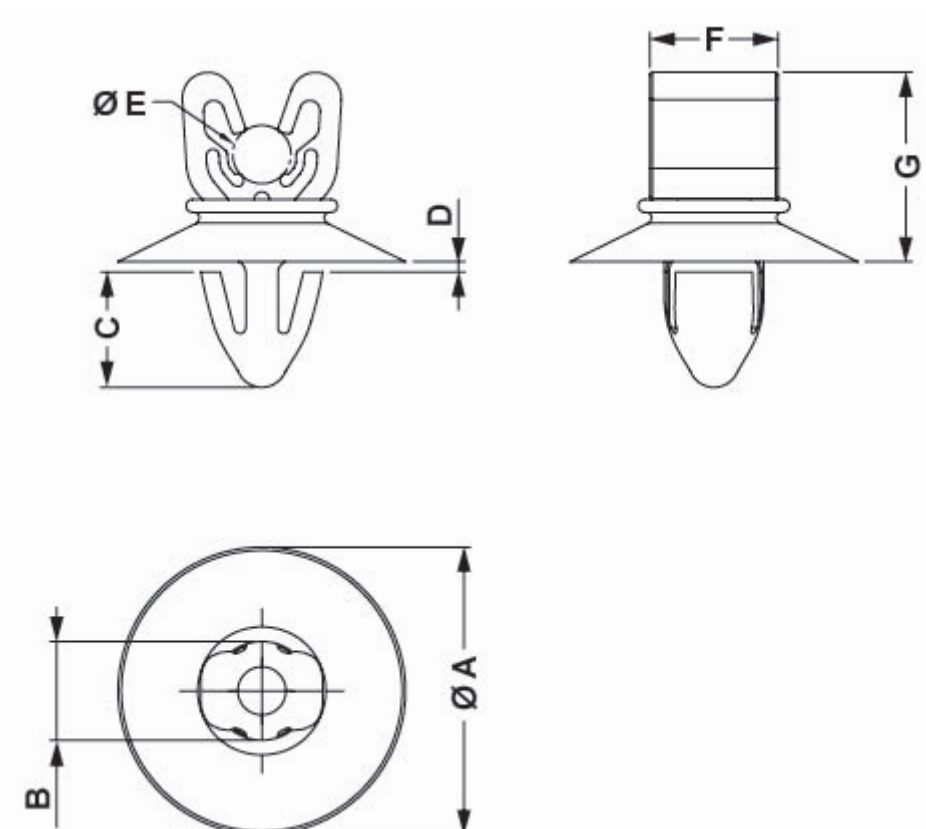
Materiale: PA 6.6

Colore: Nero

Autoestinguenza: V2 (UL94)

Temperatura d'esercizio: -35°C ~ +85°C

Tutte le quote sono in mm



Codice	A	B	C	D	E	F	G	Foro	Spessore	Conf./pezzi
12817AA01	22,4	7,7	9,0	0,8	5,0	10,0	14,7	$\varnothing 8,0$	1,2	1.000