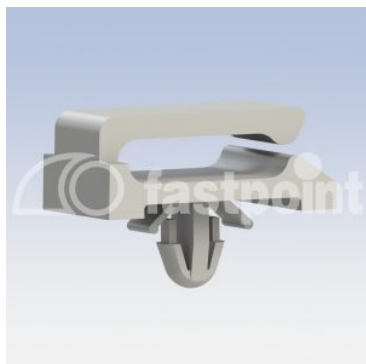


FERMACAVI CON INSERIMENTO LATERALE FORO Ø 3,0 O 4,0 MM.



Descrizione tecnica

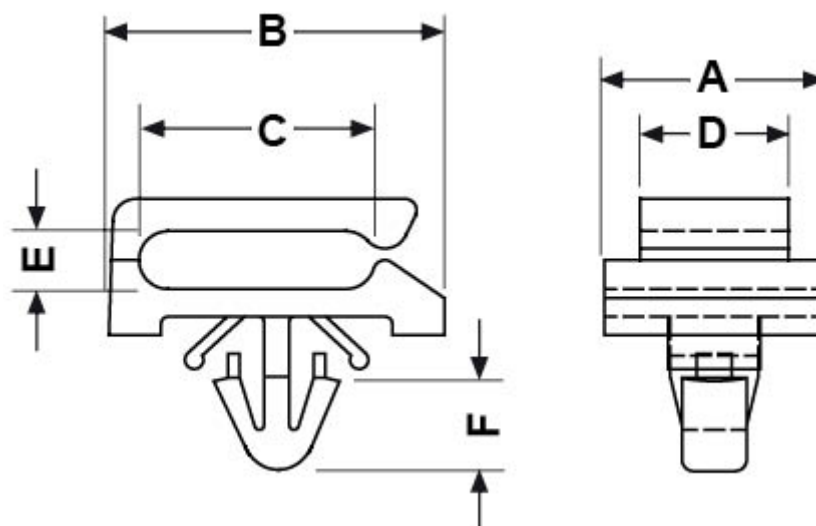
Materiale: PA 6.6

Colore: naturale

Autoestinguenza: V2 (UL 94)

Temperatura esercizio: -35°C ~ +85°C

Tutte le quote sono in mm



Codice	A	B	C	D	E	F	Foro	Spessore	Conf./pezzi
10675AA00	9,5	14,5	10,2	6,4	2,5	3,4	Ø 3,0	0,6 - 1,8	2.000
10676AA00	9,5	14,5	10,2	6,4	2,5	3,4	Ø 4,0	1,2 - 1,6	1.000