

FERMACAVI CON INSERIMENTO DALL'ALTO CON VENTOSA



Descrizione tecnica

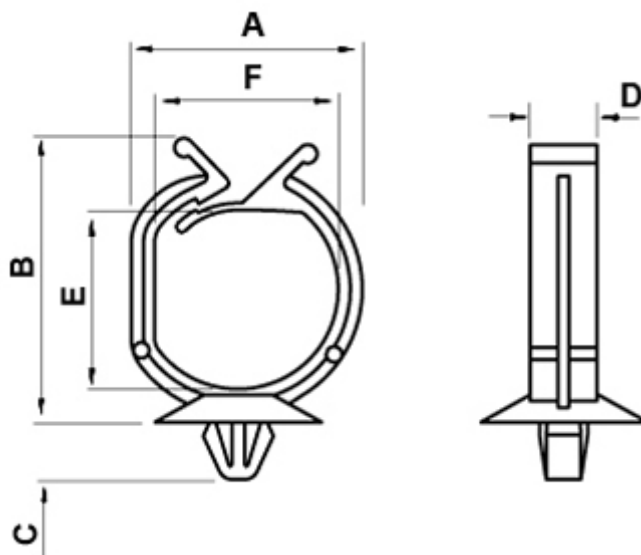
Materiale: PA 6.6

Colore: naturale

Autoestinguenza: V2 (UL 94)

Temperatura esercizio: -35°C ~ +85°C

Tutte le quote sono in mm



Codice	A	B	C	D	E	F	Foro	Spessore	Colore	Conf./pezzi
2476AA00	12,3	19,0	7,0	6,0	9,5	9,0	Ø 7,0	0,8 - 2,0	Naturale	2.500
2764AA00	28,0	35,0	5,0	8,0	22,0	22,0	Ø 6,5	0,8 - 1,5	Naturale	1.000