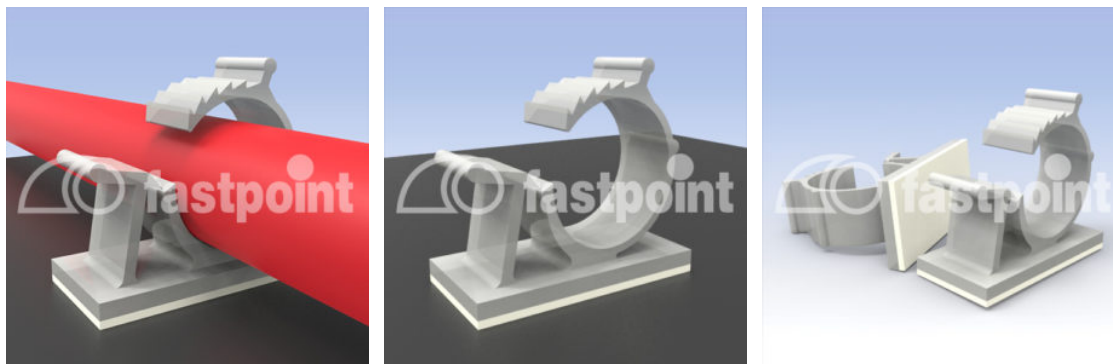


# FERMACAVI AUTOADESIVI CON DISPOSITIVO DI APERTURA



## Descrizione tecnica

**Materiale:** PA 6.6

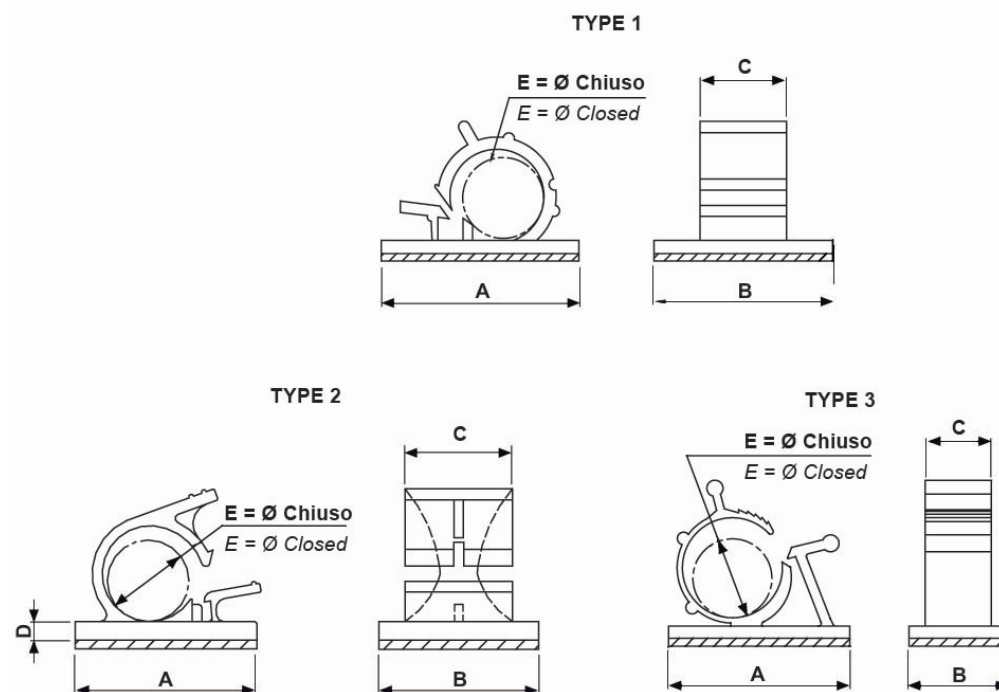
**Colore:** naturale

**Autoestinguenza:** V2 (UL 94)

**Temperatura esercizio:**

**-adesivo acrilico:** -25°C ~ +80°C

Tutte le quote sono in mm.



Codice	A	B	C	D	E	Type	Conf./pezzi
4755AA00AS	21,5	17,0	12,0	-	9 - 12	1	1.000
6398AA00AS	13,0	10,0	6,8	2,0	4,0	2	1.000
6399AA00AS	15,0	13,0	9,0	2,0	6,0	2	1.000

Codice	A	B	C	D	E	Type	Conf./pezzi
6400AA00AS	21,6	19,0	12,8	2,2	9,0	2	1.000
6401AA00AS	25,0	20,0	13,2	2,2	11,0	2	500
6402AA00AS	32,0	25,4	16,0	2,1	13,4	2	250
6403AA00AS	35,8	24,8	16,8	2,7	18,0	2	100
6404AA00AS	56,1	50,0	20,1	2,7	25,4	2	50
6405AA00AS	24,8	18,8	10,2	-	7,9 - 10,3	3	250
6406AA00AS	25,4	15,0	10,0	-	11,0 - 13,3	3	250
6407AA00AS	30,2	15,0	10,0	-	11,9 - 14,3	3	250
6408AA00AS	34,4	18,8	12,7	-	14,7 - 19,1	3	100
6409AA00AS	36,0	19,0	12,7	-	18,0 - 22,0	3	100
6410AA00AS	39,8	19,8	13,0	-	22,0 - 26,5	3	100