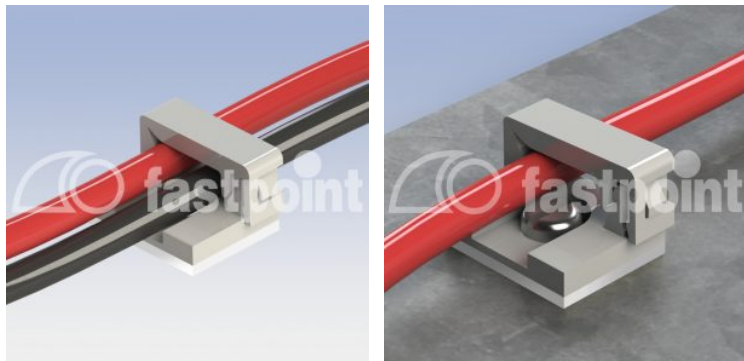


FERMACAVI AUTOADESIVI



Descrizione tecnica

Materiale: PA 6.6

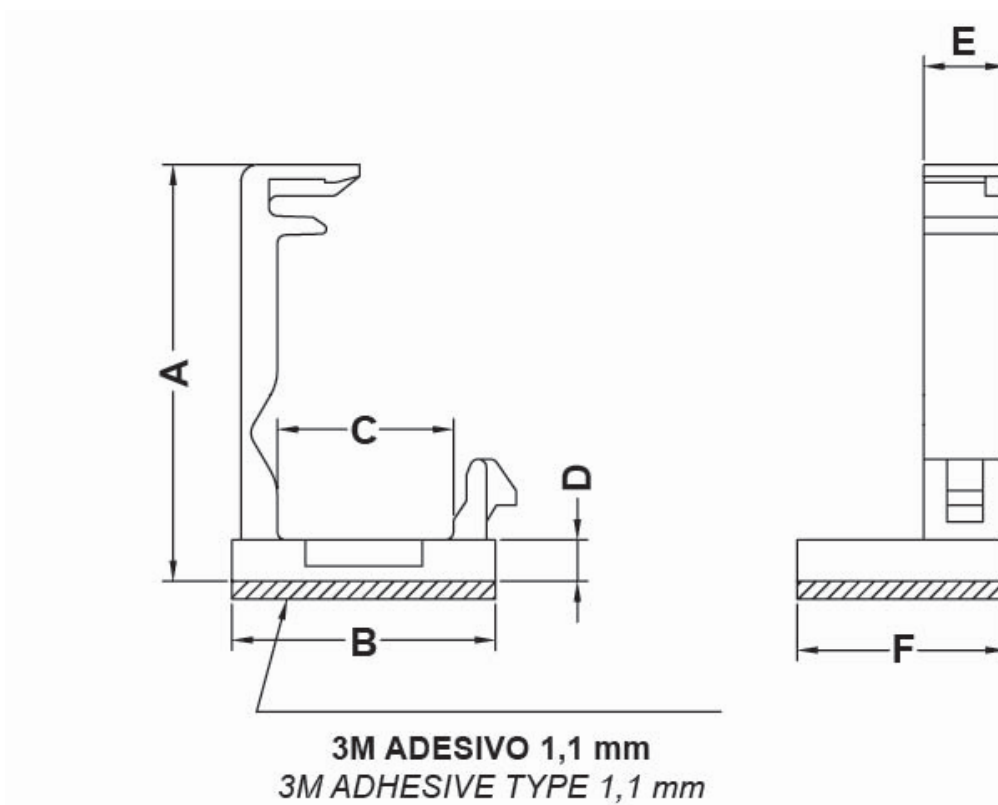
Colore: Naturale

Autoestinguenza: V2 (UL94)

Temperatura d'esercizio:

-35°C ~ +85°C

Tutte le quote sono in mm.



Codice	A	B	C	D	E	F	Conf./pezzi
11347AA00	25,3	16,0	10,7	2,5	5,0	12,7	500
11348AA00	36,1	21,6	16,3	2,5	5,0	12,7	500