

# FASCETTA A MOLLA W1



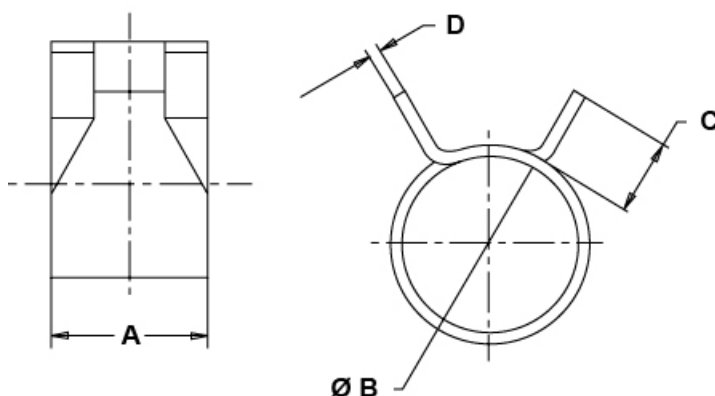
## Descrizione tecnica

**Materiale:** Acciaio per molle

**Finitura:** zincata

**B** = diametro tubo - cavo

**Tutte le quote sono in mm**



Codice	A	B	C	D	Conf./pezzi
20200MC94	7,0	Ø 5,5 ±0,1	3,0 (±0,1)	0,5	500
20201MC94	7,0	Ø 6,4 ±0,1	3,0 (±0,1)	0,5	500
20202MC94	8,0	Ø 7,4 ±0,15	3,0 (±0,1)	0,6	500
20203MC94	8,0	Ø 8,4 ±0,15	3,5 (±0,1)	0,6	500
20204MC94	8,0	Ø 9,3 ±0,2	3,5 (±0,1)	0,7	500
20205MC94	8,0	Ø 10,3 ±0,2	4,0 (±0,1)	0,7	500
20206MC94	8,0	Ø 11,1 ±0,2	4,0 (±0,1)	0,7	500
20207MC94	8,0	Ø 12,9 ±0,2	4,0 (±0,1)	0,8	500

Codice	A	B	C	D	Conf./pezzi
20208MC94	8,0	Ø 13,5 ±0,2	4,5 (±0,1)	0,8	500
20209MC94	8,0	Ø 15,6 ±0,2	4,5 (±0,1)	0,8	500
20210MC94	8,0	Ø 18,4 ±0,2	3,2 (±0,1)	0,8	500