

DISTANZIATORI METRICI PER CIRCUITI STAMPATI



Descrizione tecnica

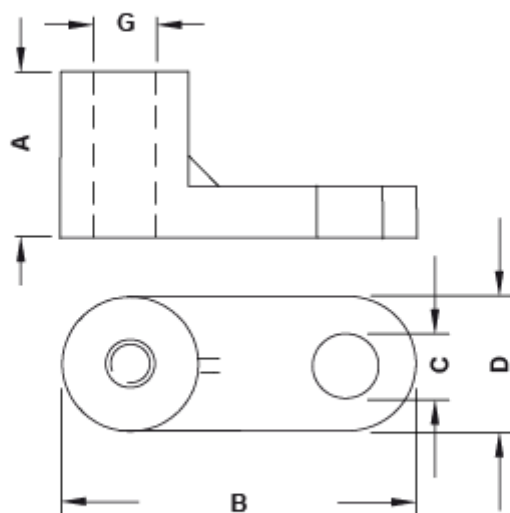
Materiale: PA 6.6 25% CV

Colore: naturale

Autoestinguenza: V2 (UL 94)

Temperatura esercizio: -35°C ~ +85°C

Tutte le quote sono in mm



Codice	A	B	C	D	G	Conf./pezzi
1233BB00	6,5	17,0	4,0	7,0	M4x0,7	1.000

Codice	A	B	C	D	G	Conf./pezzi
3059BB00	6,5	17,0	4,0	7,0	M3x0,5	1.000