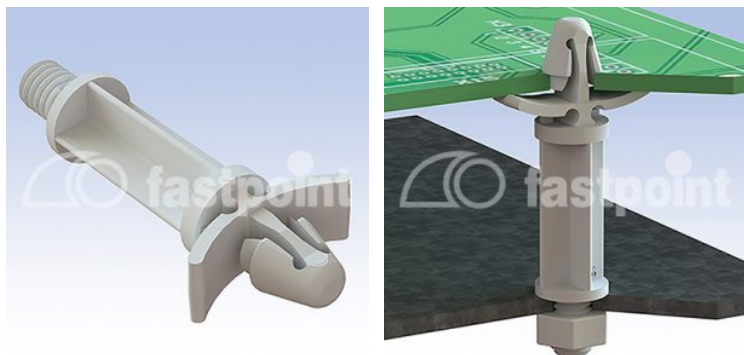


DISTANZIATORI METRICI M4 CON AGGANCIO RAPIDO Ø 4,8



Descrizione tecnica

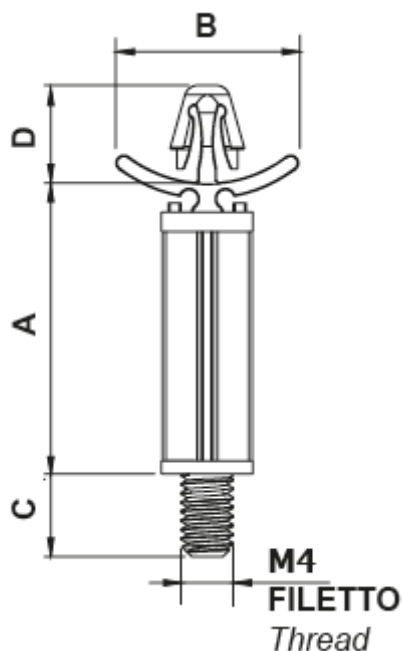
Materiale: PA 6.6

Autoestinguenza: V2 (UL 94)

Colore: naturale

Temperatura d'esercizio: -35°C ~ +85°C

Tutte le quote sono in mm



Codice	A	B	C	D	E	Foro superiore	Spessore Inf.	Conf./pezzi
0692BA00	6,3	13,5	6,3	7,5	M4	Ø 4,8	1,0 - 2,6	1.000
0693BA00	9,5	13,5	6,3	7,5	M4	Ø 4,8	1,0 - 2,6	1.000
0694BA00	12,6	13,5	6,3	7,5	M4	Ø 4,8	1,0 - 2,6	1.000

Codice	A	B	C	D	E	Foro superiore	Spessore Inf.	Conf./pezzi
0695AA00	15,8	13,5	6,3	7,5	M4	Ø 4,8	1,0 - 2,6	1.000
0696BA00	19,0	13,5	6,3	7,5	M4	Ø 4,8	1,0 - 2,6	1.000
0697BA00	22,2	13,5	6,3	7,5	M4	Ø 4,8	1,0 - 2,6	1.000