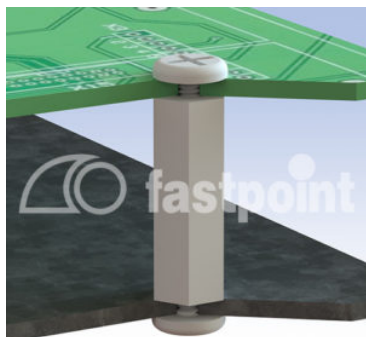


DISTANZIATORI IN OTTONE F/F M5



Descrizione tecnica

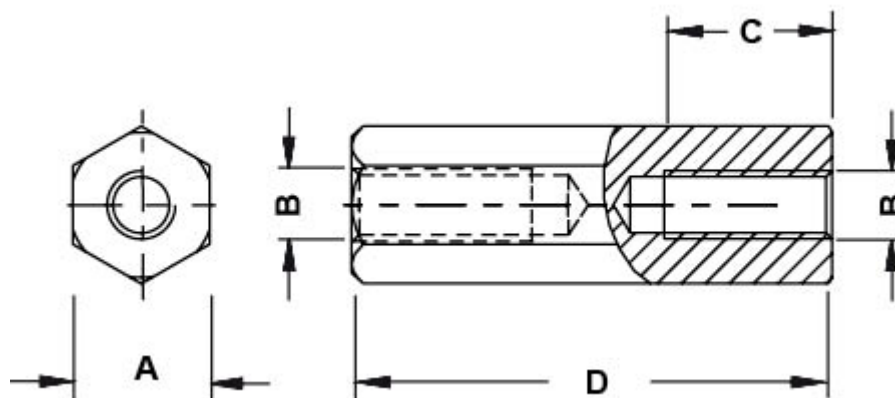
Materiale: Ottone nichelato

T: foro passante

Tutte le quote sono in mm

***Aggiungere la lunghezza desiderata alla parte finale del codice per ordinare**

Esempio d'ordine: 10835MA9208.0 per il distanziatore 10835MA92 con altezza 8,0 mm



Codice	A	B	C	D	Conf./pezzi
10835MA9208.0	SW 8,0	M5	T	8,0	100
10835MA9210.0	SW 8,0	M5	T	10,0	100
10835MA9212.0	SW 8,0	M5	T	12,0	100
10835MA9215.0	SW 8,0	M5	T	15,0	100
10835MA9218.0	SW 8,0	M5	T	18,0	100
10835MA9220.0	SW 8,0	M5	T	20,0	100
10835MA9225.0	SW 8,0	M5	10,0	25,0	100

Codice	A	B	C	D	Conf./pezzi
10835MA9230.0	SW 8,0	M5	10,0	30,0	100
10835MA9235.0	SW 8,0	M5	10,0	35,0	100
10835MA9240.0	SW 8,0	M5	10,0	40,0	100
10835MA9245.0	SW 8,0	M5	10,0	45,0	100
10835MA9250.0	SW 8,0	M5	10,0	50,0	100