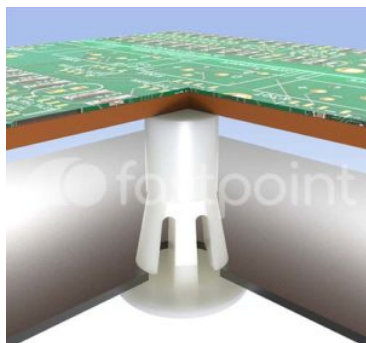


DISTANZIATORI DA APPOGGIO - FORO Ø 4,8



Descrizione tecnica

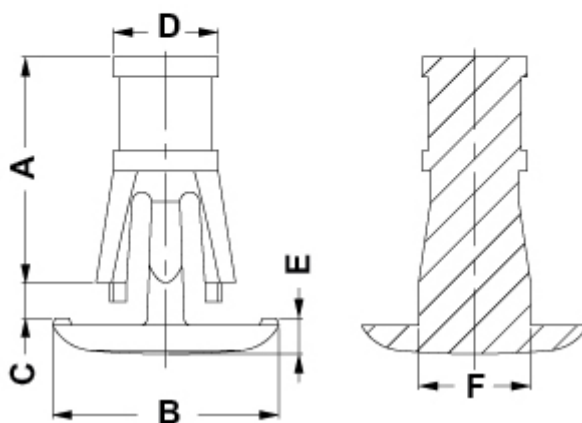
Materiale: PA 6.6

Colore: naturale

Autoestinguenza: V2 (UL94)

Temperatura d'esercizio: -35°C ~ +85°C

Tutte le quote sono in mm



Codice	A	B	C	D	E	F	Foro	Spessore	Conf./pezzi
15794AA0006.4	6,4	Ø 9,5	1,6	Ø4,4	1,5	Ø 4,7	Ø 4,8	1,5 - 1,6	1.000
15794AA0007.9	79,0	Ø 9,5	1,6	Ø4,4	1,5	Ø 4,7	Ø 4,8	1,5 - 1,6	1.000
15794AA0009.5	95,0	Ø 9,5	1,6	Ø4,4	1,5	Ø 4,7	Ø 4,8	1,5 - 1,6	1.000
15794AA0011.1	111,0	Ø 9,5	1,6	Ø4,4	1,5	Ø 4,7	Ø 4,8	1,5 - 1,6	1.000

Codice	A	B	C	D	E	F	Foro	Spessore	Conf./pezzi
15794AA0012.7	127,0	Ø 9,5	1,6	Ø4,4	1,5	Ø 4,7	Ø 4,8	1,5 - 1,6	1.000
15794AA0014.3	143,0	Ø 9,5	1,6	Ø4,4	1,5	Ø 4,7	Ø 4,8	1,5 - 1,6	1.000
15794AA0015.9	159,0	Ø 9,5	1,6	Ø4,4	1,5	Ø 4,7	Ø 4,8	1,5 - 1,6	1.000