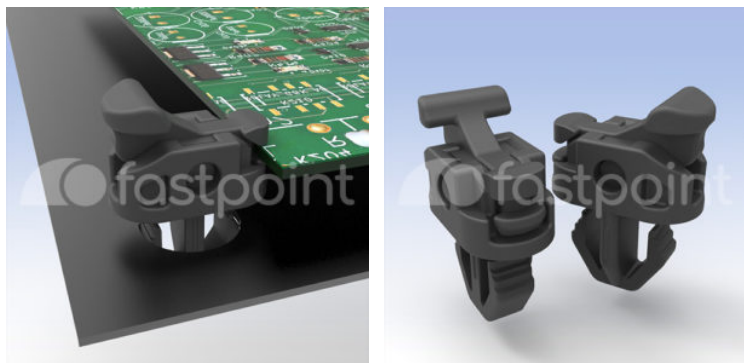


DISTANZIATORI DA APPOGGIO



Descrizione tecnica

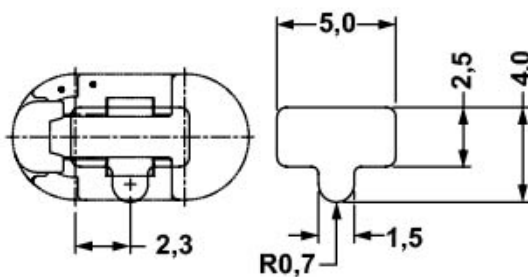
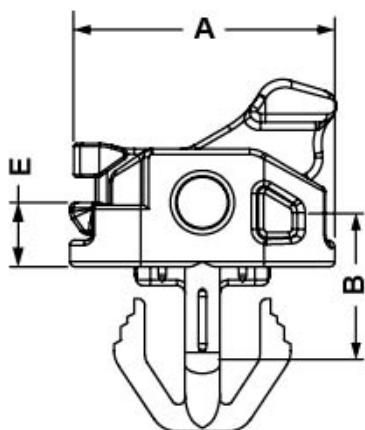
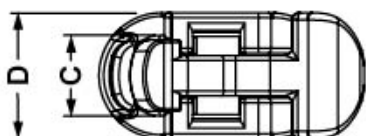
Materiale corpo: PA6.6 V2(UL94)

Materiale chiusura: PA 6.6 CV V0(UL94)

Colore: Nero

Temperatura d'esercizio: -35°C ~ +85°C

Tutte le quote sono in mm



FORO DI MONTAGGIO
MOUNTING HOLE
BOHRUNG

Codice	A	B	C	D	E	Spessore	Conf./pezzi
14444AA01	9,9	6,1	3,4	5,3	2,4	1,8 - 2,2	1.000
14445AA01	9,9	6,1	3,4	5,3	6,6	1,8 - 2,2	1.000