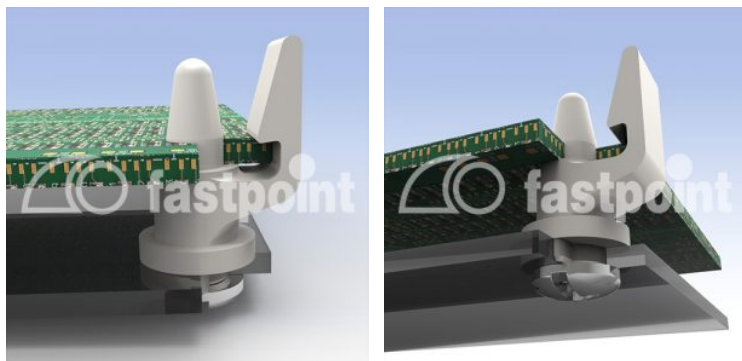


DISTANZIATORI A TENUTA LATERALE



Descrizione tecnica

Materiale: PA 6.6

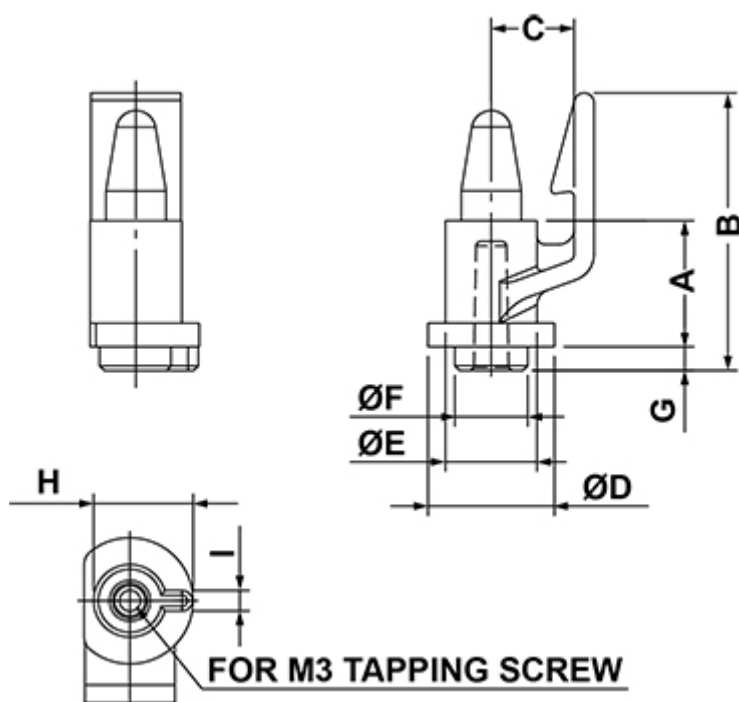
Colore: Naturale

Autoestinguenza: V2 (UL 94)

Temperatura esercizio:

- **PA 6.6** -35°C ~ +85°C

Tutte le quote sono in mm



Codice	A	B	C	D	E	F	G	Foro	Conf./pezzi
13060AA00	14,8	6,3	Ø 8,0	Ø 4,6	1,5	6,2	1,3	Ø 4,0	500

Codice	A	B	C	D	E	F	G	Foro	Conf./pezzi
13061AA00	16,5	8,0	Ø 8,0	Ø 4,6	1,5	6,2	13,0	500	
13062AA00	19,0	10,0	Ø 8,0	Ø 4,6	1,5	6,2	1,4	Ø 4,0	500
13063AA00	19,8	12,0	Ø 8,0	Ø 4,6	1,5	6,2	1,4	500	
13064AA00	27,0	18,5	1,5	8,0	4,6	1,2	19,0	500	