

# DISTANZIATORI A DOPPIO INNESTO RAPIDO FORO SUP. Ø3,2 / FORO INF. Ø4,8



## Descrizione tecnica

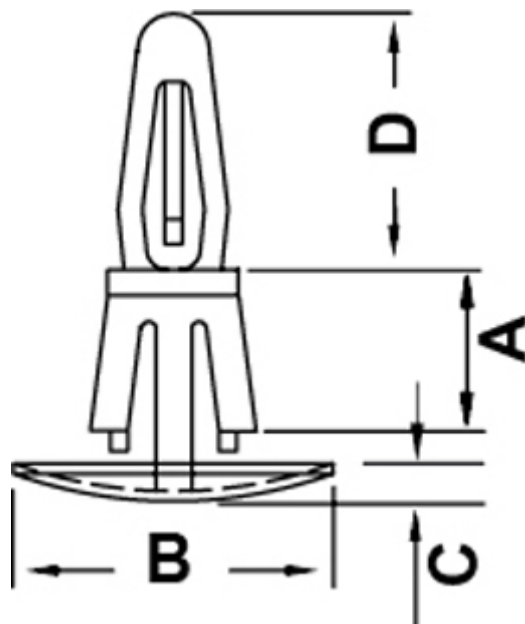
**Materiale:** PA 6.6

**Colore:** Naturale

**Autoestinguenza:** V2 (UL 94)

**Temperatura esercizio:** -35°C ~ +85°C

Tutte le quote sono in mm



Codice	A	B	C	D	Foro superiore	Spessore sup.	Foro inferiore	Spessore inf.	Conf./pezzi
6240AA00	6,5	9,5	1,5	8,7	Ø 3,2	1,2 - 1,7	Ø 4,8	1,5 - 1,6	1.000
6241AA00	9,7	9,5	1,5	8,7	Ø 3,2	1,2 - 1,7	Ø 4,8	1,5 - 1,6	1.000
6242AA00	12,7	9,5	1,5	8,7	Ø 3,2	1,2 - 1,7	Ø 4,8	1,5 - 1,6	1.000
6353AA00	7,9	9,5	1,5	8,7	Ø 3,2	1,2 - 1,7	Ø 4,8	1,5 - 1,6	1.000
6354AA00	11,1	9,5	1,5	8,7	Ø 3,2	1,2 - 1,7	Ø 4,8	1,5 - 1,6	1.000

Codice	A	B	C	D	Foro superiore	Spessore sup.	Foro inferiore	Spessore inf.	Conf./pezzi
6355AA00	14,3	9,5	1,5	8,7	Ø 3,2	1,2 - 1,7	Ø 4,8	1,5 - 1,6	1.000
6356AA00	15,9	9,5	1,5	8,7	Ø 3,2	1,2 - 1,7	Ø 4,8	1,5 - 1,6	1.000