

DISTANZIATORI A DOPPIO INNESTO RAPIDO FORO DI Ø 4,0 - Ø 6,0



Descrizione tecnica

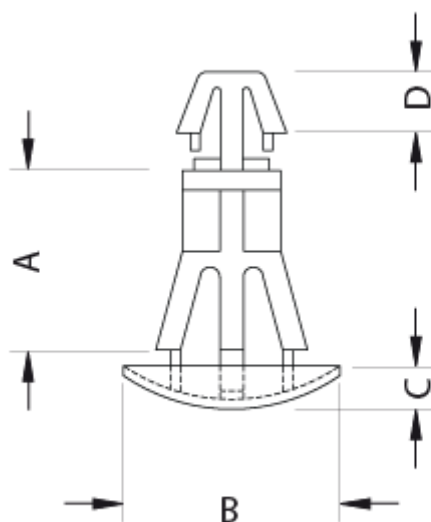
Materiale: PA 6.6

Colore: naturale

Autoestinguenza: V2 (UL 94)

Temperaturbereich: -35°C ~ 80°C

Tutte le quote sono in mm



Codice	A	B	C	D	Foro superiore	Spessore sup.	Foro inferiore	Spessore inf.	Conf./pezzi
6243AA00	5,0	11,0	2,2	3,1	Ø 4,0	1,2 - 1,7	Ø 6,0	0,8 - 2,0	2.000

Codice	A	B	C	D	Foro superiore	Spessore sup.	Foro inferiore	Spessore inf.	Conf./pezzi
6244AA00	6,4	11,0	2,2	3,1	Ø 4,0	1,2 - 1,7	Ø 6,0	0,8 - 2,0	2.000
6245AA00	8,0	11,0	2,2	3,1	Ø 4,0	1,2 - 1,7	Ø 6,0	0,8 - 2,0	1.000
6246AA00	10,0	11,0	2,2	3,1	Ø 4,0	1,2 - 1,7	Ø 6,0	0,8 - 2,0	1.000
6247AA00	12,7	11,0	2,2	3,1	Ø 4,0	1,2 - 1,7	Ø 6,0	0,8 - 2,0	1.000
6248AA00	15,9	11,0	2,2	3,1	Ø 4,0	1,2 - 1,7	Ø 6,0	0,8 - 2,0	1.000