

DISTANZIATORI A DOPPIO INNESTO RAPIDO FORO DI Ø 4,0 - Ø 5,5



Descrizione tecnica

Materiale: PA 6.6

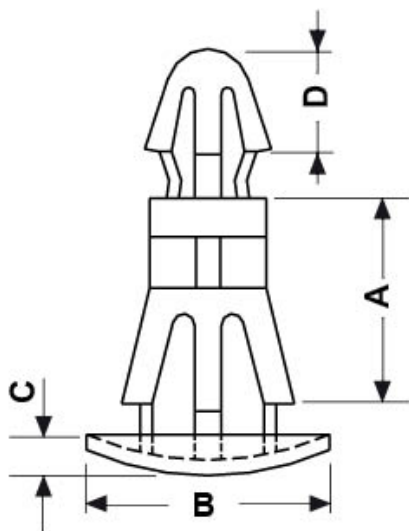
Colore: Naturale

Autoestinguenza: V2 (UL 94)

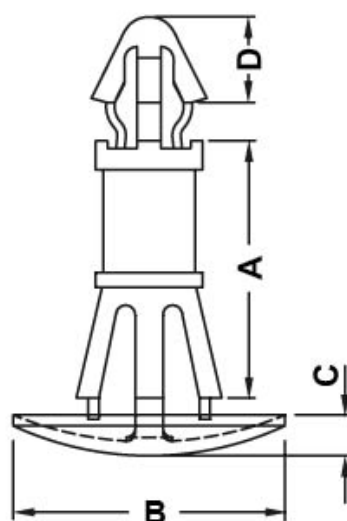
Temperatura esercizio: -35°C ~ +85°C

Tutte le quote sono in mm

TYPE 1



TYPE 2



Codice	A	B	C	D	Foro superiore	Spessore sup.	Foro inferiore	Spessore inf.	Type	Conf./pezzi
11156AA00	8,0	Ø 12,7	2,0	4,0	Ø 4,0	1,2 - 1,7	Ø 5,5	0,8 - 1,6	2	1.000

Codice	A	B	C	D	Foro superiore	Spessore sup.	Foro inferiore	Spessore inf.	Type	Conf./pezzi
11158AA00	10,0	∅ 12,7	1,7	4,0	∅ 4,0	1,2 - 1,7	∅ 5,5	0,8 - 1,6	2	1.000
11160AA00	12,0	∅ 12,7	1,7	4,0	∅ 4,0	1,2 - 1,7	∅ 5,5	0,8 - 1,6	2	1.000
11162AA00	12,7	∅ 12,7	1,7	4,0	∅ 4,0	1,2 - 1,7	∅ 5,5	0,8 - 1,6	2	1.000
5306AA00	6,0	∅ 10,0	1,8	4,0	∅ 4,0	1,2 - 1,7	∅ 5,5	1,2 - 1,8	1	1.000
5307AA00	7,0	∅ 10,0	1,8	4,0	∅ 4,0	1,2 - 1,7	∅ 5,5	1,2 - 1,8	1	1.000
5308AA00	8,0	∅ 10,0	1,8	4,0	∅ 4,0	1,2 - 1,7	∅ 5,5	1,2 - 1,8	1	1.000
5309AA00	10,0	∅ 10,0	1,8	4,0	∅ 4,0	1,2 - 1,7	∅ 5,5	1,2 - 1,8	1	1.000
5310AA00	12,0	∅ 10,0	1,8	4,0	∅ 4,0	1,2 - 1,7	∅ 5,5	1,2 - 1,8	1	1.000
5311AA00	14,0	∅ 10,0	1,8	4,0	∅ 4,0	1,2 - 1,7	∅ 5,5	1,2 - 1,8	1	1.000
5312AA00	16,0	∅ 10,0	1,8	4,0	∅ 4,0	1,2 - 1,7	∅ 5,5	1,2 - 1,8	1	1.000
5313AA00	18,0	∅ 10,0	1,8	4,0	∅ 4,0	1,2 - 1,7	∅ 5,5	1,2 - 1,8	1	1.000