

DISTANZIATORI A DOPPIO INNESTO RAPIDO FORO DI Ø 4,0 - Ø 5,5



Descrizione tecnica

Materiale: PA 6.6

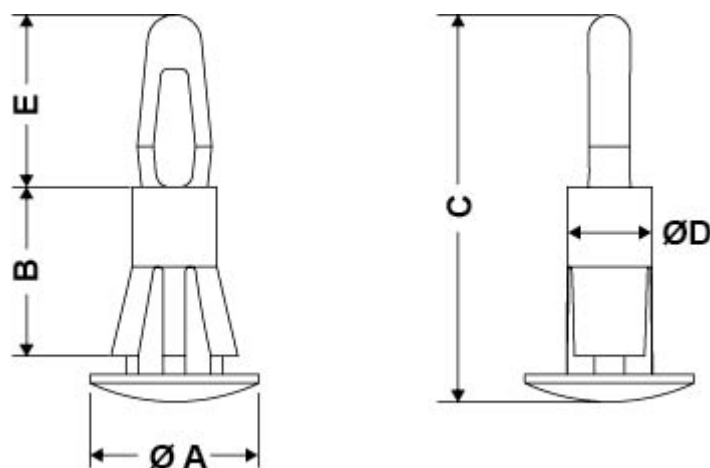
Colore: Naturale

Autoestinguenza: V2 (UL94)

Temperatura d'esercizio: -35°C ~ +85°C

PA 6.6 V0(UL94) disponibile su richiesta speciale

Tutte le quote sono in mm



Codice	A	B	C	D	E	Foro superiore	Spessore sup.	Foro inferiore	Spessore inf.	Autoestinguenza	Conf./pezzi
12020AA0004.8	10,0	4,8	17,7	5,0	10,2	Ø 4,0	1,6	Ø 5,5	1,0 - 1,7	V2 (UL94)	1.000
12020AA0010.0	10,0	10,0	22,9	5,0	10,2	Ø 4,0	1,6	Ø 5,5	1,0 - 1,7	V2 (UL94)	1.000
9211AR00	V0 (UL94)										