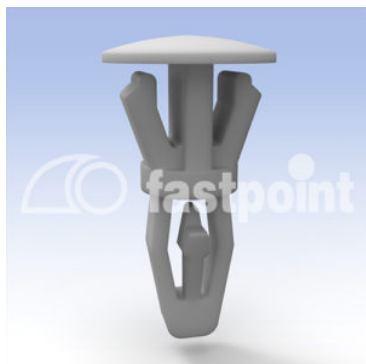


# DISTANZIATORI A DOPPIO INNESTO RAPIDO FORO 4,5/6,4



## Descrizione tecnica

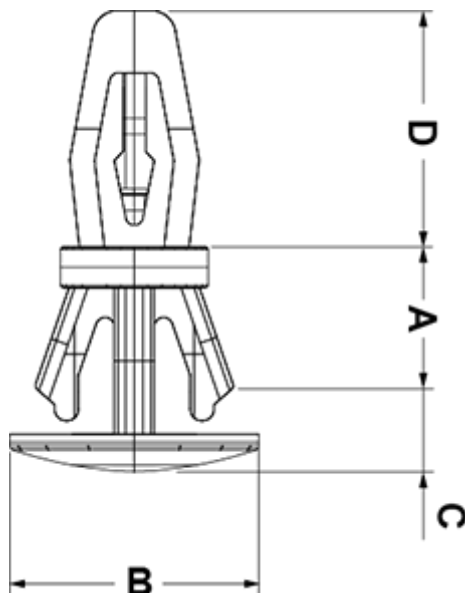
**Materiale:** PA 6.6

**Colore:** naturale

**Autoestinguenza:** V2 (UL 94)

**Temperatura esercizio:** -35°C ~ +85°C

Tutte le quote sono in mm



Codice	A	B	C	D	Foro superiore	Spessore sup.	Foro inferiore	Spessore inf.	Conf./pezzi
1199AA00	6,0	10,0	3,3	9,4	Ø 4,5	1 - 1,2	Ø 6,35	1,6	2.500