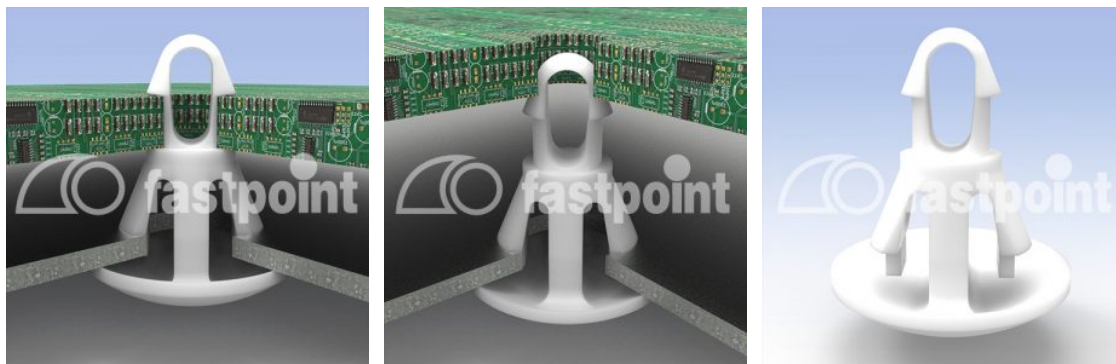


DISTANZIATORI A DOPPIO INNESTO FORO SUP. Ø 2,5 – FORO INF. Ø 4,0



Descrizione tecnica

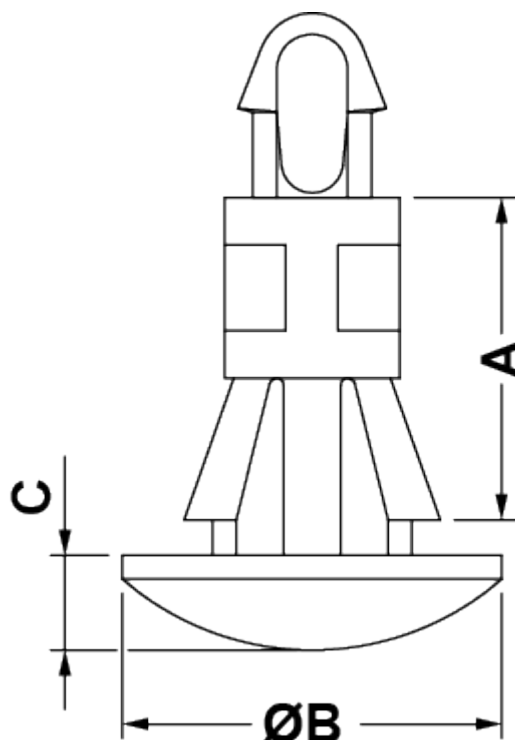
Materiale: PA 6.6

Colore: Naturale

Autoestinguenza: V2 (UL94)

Temperatura d'esercizio: -35°C ~ +85°C

Tutte le quote sono in mm



Codice	A	B	C	Foro superiore	Spessore sup.	Foro inferiore	Spessore inf.	Conf./pezzi
11409AA0002.5	2,5	8,0	2,0	Ø2,5	1,6	Ø 4,0	0,8 - 1,6	1.000
11409AA0003.0	3,0	8,0	2,0	Ø2,5	1,6	Ø 4,0	0,8 - 1,6	1.000
11409AA0004.5	4,5	8,0	2,0	Ø2,5	1,6	Ø 4,0	0,8 - 1,6	1.000
11409AA0005.5	5,5	8,0	2,0	Ø2,5	1,6	Ø 4,0	0,8 - 1,6	1.000
11409AA0006.4	6,4	8,0	2,0	Ø2,5	1,6	Ø 4,0	0,8 - 1,6	1.000
11409AA0007.5	7,5	8,0	2,0	Ø2,5	1,6	Ø 4,0	0,8 - 1,6	1.000
11409AA0009.5	9,5	8,0	2,0	Ø2,5	1,6	Ø 4,0	0,8 - 1,6	1.000
11409AA0011.1	11,1	8,0	2,0	Ø2,5	1,6	Ø 4,0	0,8 - 1,6	1.000
11409AA0012.7	12,7	8,0	2,0	Ø2,5	1,6	Ø 4,0	0,8 - 1,6	1.000