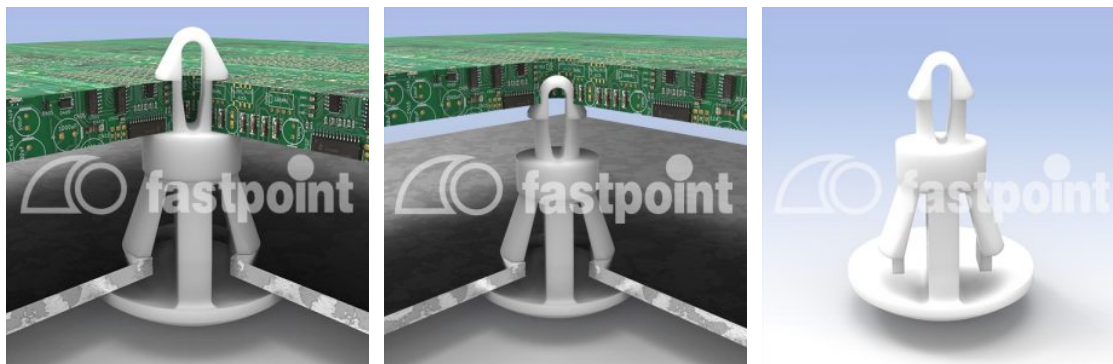


DISTANZIATORI A DOPPIO INNESTO FORO SUP. Ø 2,0 – FORO INF. Ø 4,0



Descrizione tecnica

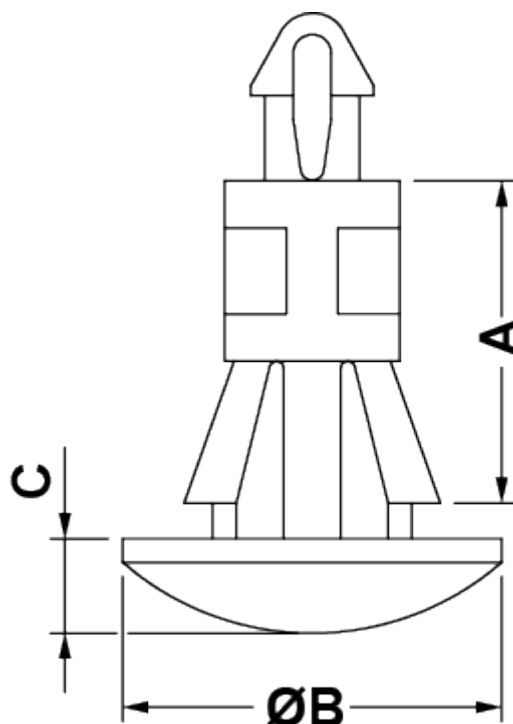
Materiale: PA 6.6

Colore: Naturale

Autoestinguenza: V2 (UL94)

Temperatura d'esercizio -35°C ~ +85°C

Tutte le quote sono in mm



Codice	A	B	C	Foro superiore	Spessore sup.	Foro inferiore	Spessore inf.	Conf./pezzi
11408AA0003.2	3,2	8,0	2,0	Ø 2,0	1,6	Ø 4,0	0,8 - 1,6	1.000
11408AA0004.0	4,0	8,0	2,0	Ø 2,0	1,6	Ø 4,0	0,8 - 1,6	1.000
11408AA0004.5	4,5	8,0	2,0	Ø 2,0	1,6	Ø 4,0	0,8 - 1,6	1.000
11408AA0005.0	5,0	8,0	2,0	Ø 2,0	1,6	Ø 4,0	0,8 - 1,6	1.000
11408AA0005.5	5,5	8,0	2,0	Ø 2,0	1,6	Ø 4,0	0,8 - 1,6	1.000
11408AA0006.0	6,0	8,0	2,0	Ø 2,0	1,6	Ø 4,0	0,8 - 1,6	1.000
11408AA0006.4	6,4	8,0	2,0	Ø 2,0	1,6	Ø 4,0	0,8 - 1,6	1.000
11408AA0007.0	7,0	8,0	2,0	Ø 2,0	1,6	Ø 4,0	0,8 - 1,6	1.000
11408AA0007.5	7,5	8,0	2,0	Ø 2,0	1,6	Ø 4,0	0,8 - 1,6	1.000
11408AA0009.0	9,0	8,0	2,0	Ø 2,0	1,6	Ø 4,0	0,8 - 1,6	1.000
11408AA0009.5	9,5	8,0	2,0	Ø 2,0	1,6	Ø 4,0	0,8 - 1,6	1.000
11408AA0010.0	10,0	8,0	2,0	Ø 2,0	1,6	Ø 4,0	0,8 - 1,6	1.000
11408AA0011.1	11,1	8,0	2,0	Ø 2,0	1,6	Ø 4,0	0,8 - 1,6	1.000
11408AA0012.0	12,0	8,0	2,0	Ø 2,0	1,6	Ø 4,0	0,8 - 1,6	1.000
11408AA0012.7	12,7	8,0	2,0	Ø 2,0	1,6	Ø 4,0	0,8 - 1,6	1.000
11408AA0014.0	14,0	8,0	2,0	Ø 2,0	1,6	Ø 4,0	0,8 - 1,6	1.000
11408AA0016.0	16,0	8,0	2,0	Ø 2,0	1,6	Ø 4,0	0,8 - 1,6	1.000