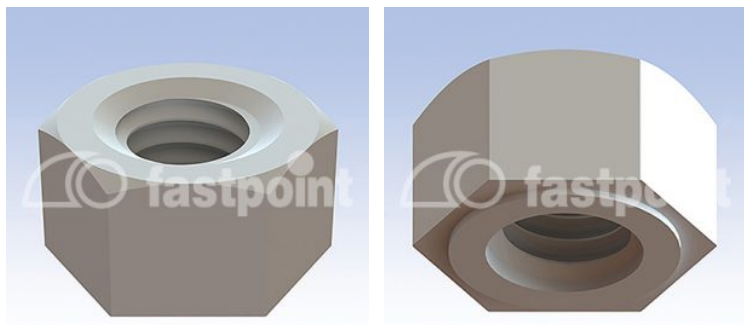


DADO ESAGONALE IN PA66 25% C.V.



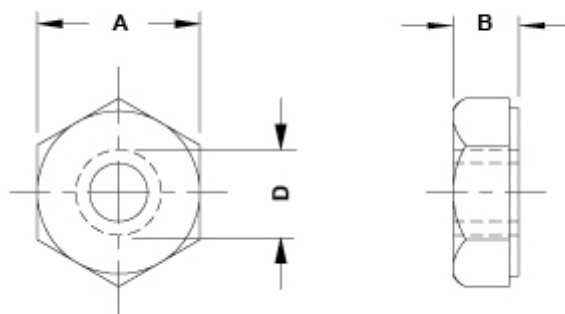
Descrizione tecnica

Materiale: PA 6.6 25% C.V.

Autoestinguenza : HB (UL 94)

Colore: Vedi tabella

Tutte le quote sono in mm



Codice	A	B	D	Colore	Conf./pezzi
1049BB00	5,5	3,3	M3x0,5	Naturale, nero o bianco	1.000
1050BB00	7,0	4,2	M4x0,7	Naturale, nero o bianco	1.000
1051BB00	8,0	5,2	M5x0,8	Naturale, nero o bianco	1.000
1052BB00	10,0	6,0	M6x1	Naturale, nero o bianco	1.000
1053BB00	13,0	8,3	M8x1,25	Naturale, nero o bianco	1.000
1054BB00	17,0	10,0	M10x1,5	Naturale, nero o bianco	1.000