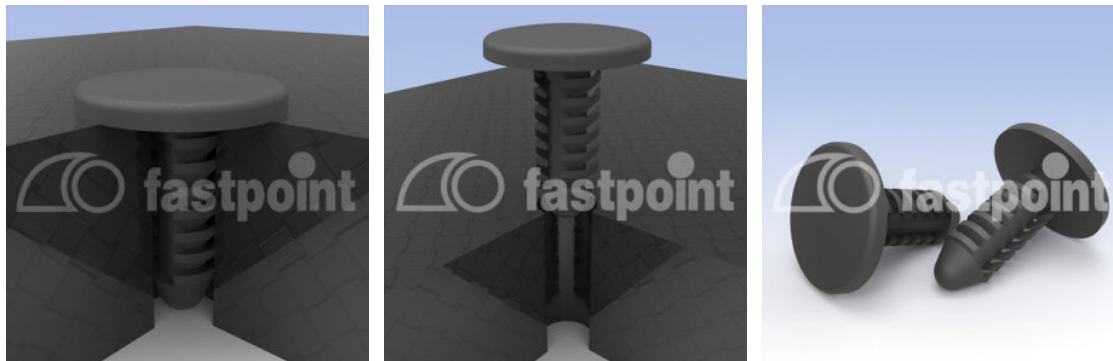


## CLIPS DENTELLATE FORO Ø 4,7



### Descrizione tecnica

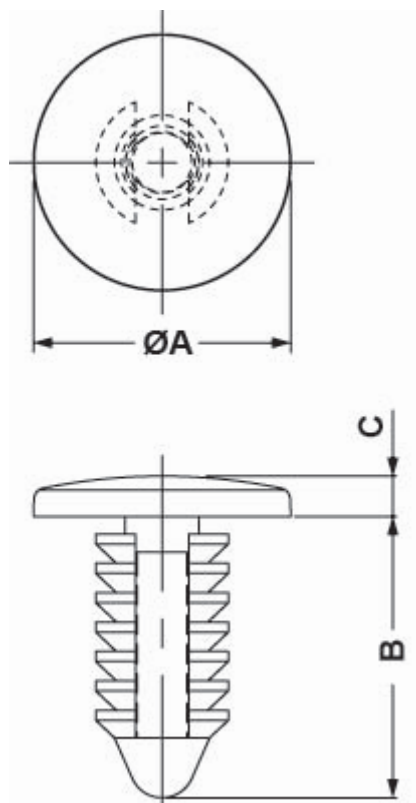
**Materiale:** PA 6.6

**Colore:** Nero

**Autoestinguenza:** HB (UL94)

**Temperatura d'esercizio:** -35°C ~ +85°C

**Tutte le quote sono in mm**



Codice	A	B	C	Foro	Spessore	Conf./pezzi
12657AA01	Ø11,1	12,1	1,7	Ø 4,7	0,7 - 6,7	1.000