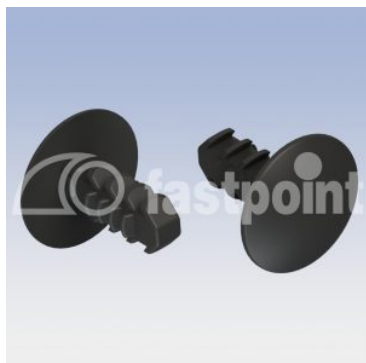


CLIPS DENTELLATE, FORO Ø3,2 / SPESSORE 1,5 - 6,3



Descrizione tecnica

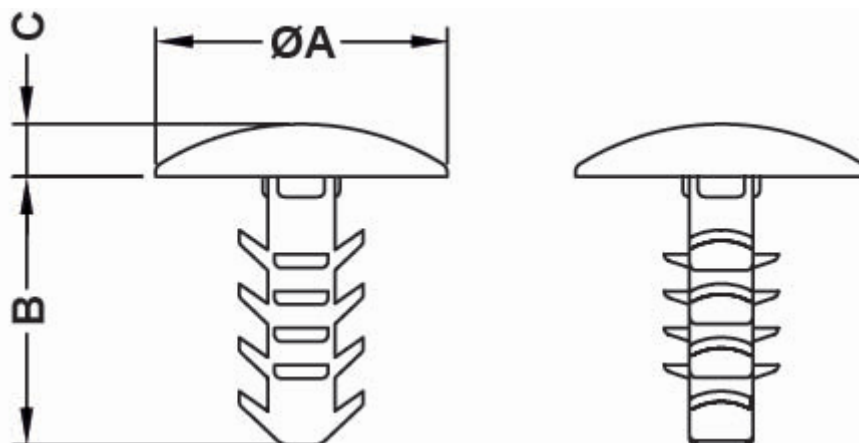
Materiale: PA 6.6

Colore: Nero

Autoestinguenza: V2 (UL 94)

Temperatura esercizio: -35° ~ +85°C

Tutte le quote sono in mm



Codice	A	B	C	Foro	Spessore	Conf./pezzi
11375AA01	8,7	8,0	1,6	Ø 3,2	1,57 - 6,35	1.000