

BOCCOLE PASSACAVI RIGIDE



Descrizione tecnica

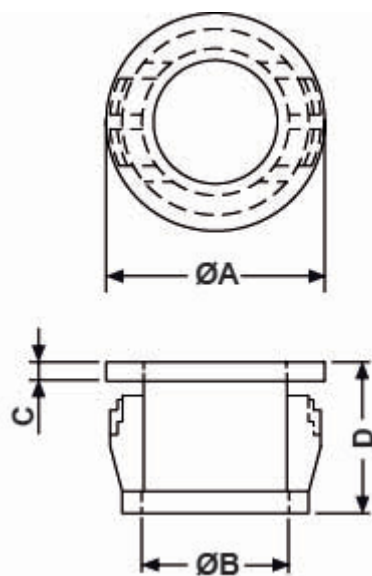
Materiale: PA 6.6

Colore: nero

Autoestinguenza: V2 (UL 94)

Temperatura esercizio: -35°C ~ +85°C

Tutte le quote sono in mm.



Codice	A	B	C	D	Foro	Spessore	Conf./pezzi
6742AA01	9,5	5,2	1,6	8,2	$\varnothing 8,0$	max 0,8 - 1,8	1.000
6743AA01	12,0	6,6	1,6	10,3	$\varnothing 9,5$	max 0,8 - 3,3	1.000
6744AA01	13,6	8,4	1,6	10,3	$\varnothing 11,1$	max 0,8 - 3,3	1.000
6745AA01	15,1	9,8	1,6	10,3	$\varnothing 12,7$	max 0,8 - 3,3	1.000
6746AA01	18,2	12,8	1,6	10,3	$\varnothing 16,0$	max 0,8 - 3,3	1.000
6747AA01	21,5	14,3	1,6	11,3	$\varnothing 19,0$	max 0,8 - 3,3	2.000

Codice	A	B	C	D	Foro	Spessore	Conf./pezzi
6748AA01	25,1	18,6	1,6	11,2	Ø 22,2	max 0,8 - 1,6	1.000
6749AA01	27,8	19,4	1,6	10,8	Ø 25,4	max 0,8 - 3,3	1.000
6750AA01	34,0	24,5	1,6	11,7	Ø 30,1	max 0,8 - 3,3	1.000
6751AA01	37,8	25,8	1,6	11,3	Ø 35,0	max 1,0 - 3,1	1.000
6752AA01	41,2	33,3	1,6	11,6	Ø 38,0	max 0,8 - 3,5	1.000
6760AA01	38,0	26,2	1,6	11,5	Ø 34,2	max 0,8 - 3,3	1.000
6881AA01	20,0	12,7	1,6	10,3	Ø 17,5	max 0,8 - 3,3	2.000
6882AA01	38,0	30,4	1,6	11,5	Ø 34,2	max 1,0 - 3,1	1.000
6883AA01	53,8	41,8	1,6	11,4	Ø 50,8	max 1,0 - 3,3	1.000
6884AA01	63,0	47,3	1,6	18,1	Ø 57,1	max 0,8 - 3,2	500
6885AA01	67,5	50,5	1,6	18,1	Ø 63,5	max 2,0 - 6,35	500