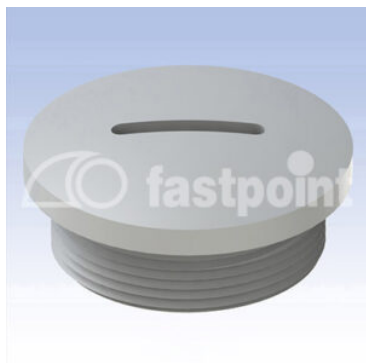


TAPONES PARA ROSCA PG



Descripción Técnica

Material: PA6 + 30% FV

Autoextinguibilidad: UL94-HB

Temperatura de trabajo: -30°C ~ +100° C

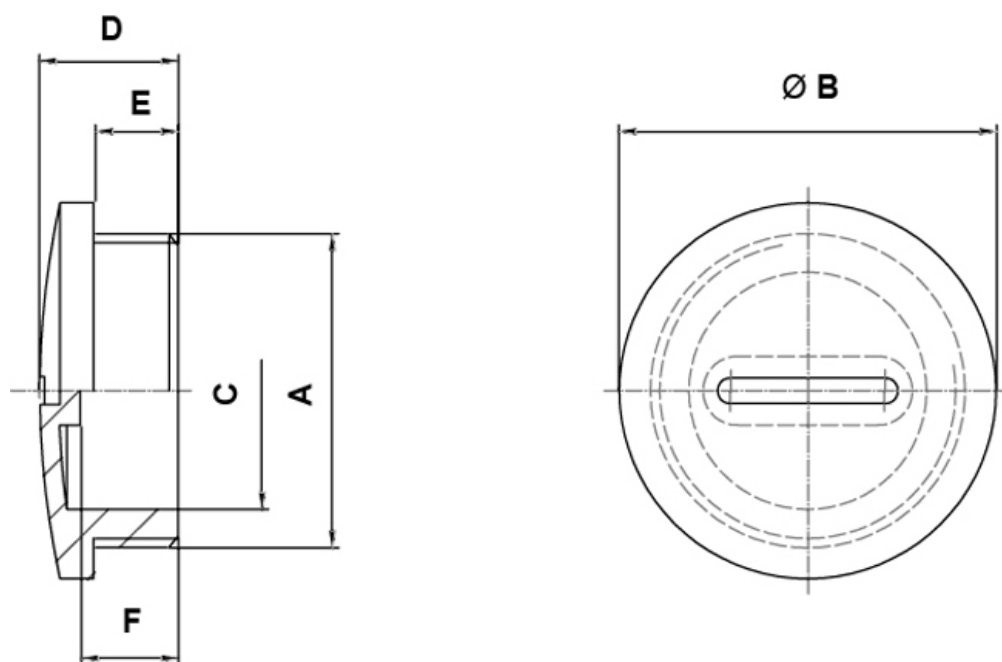
Color: RAL 7001 y 9005 disponible bajo pedido especial

Color: Véase tabla

Grado de protección: IP54

PG según norma DIN 40430

Todas las medidas están indicadas en mm



Codigo	A	B	C	D	E	F	Color	Conf./piezas
8642BB117035	Pg 13,5	25,0	15,5	10,0	6,0	7,0	RAL 7035	100
8840BB117035	Pg 7	15,0	9,0	10,0	6,0	7,0	RAL 7035	100
8842BB117035	Pg 11	22,0	14,0	10,0	6,0	7,0	RAL 7035	100
8844BB117035	Pg 16	27,0	17,0	10,0	6,0	7,0	RAL 7035	100
8871BB117035	Pg 9	19,0	11,5	10,0	6,0	7,0	RAL 7035	100
8872BB117035	Pg 21	33,0	23,0	12,5	8,0	9,0	RAL 7035	100
8873BB117035	Pg 29	44,5	31,5	13,0	8,0	9,0	RAL 7035	100
8874BB117035	Pg 36	55,5	40,5	15,0	10,0	10,0	RAL 7035	50
8875BB117035	Pg 42	62,5	47,5	15,5	10,0	10,0	RAL 7035	50
8876BB117035	Pg 48	69,5	52,5	17,0	12,0	11,5	RAL 7035	50