

# TAPÓN PARA INSERTO ROSCADO M4



## Descripción Técnica

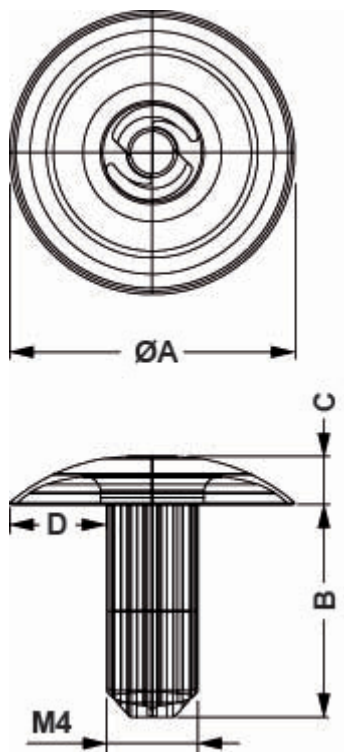
**Material:** PA66

**Color:** Negro

**Autoextinguibilidad:** UL94-V2

**Temperatura de trabajo:** -35°C ~ +85°C

Todas las medidas están indicadas en mm



Codigo	A	B	C	D	Color	Orificio	Conf./piezas
12822AA00	10,0	7,5	1,7	3,4	Naturale - Natural - Natur	M4	2.500

Codigo	A	B	C	D	Color	Orificio	Conf./piezas
12822AA01	10,0	7,5	1,7	3,4	Nero - Black - Schwarz	M4	2.500
12822AA02	10,0	7,5	1,7	3,4	Bianco - White - Weiß	M4	2.500
12822AA11	10,0	7,5	1,7	3,4	Grigio - Gray - Grau	M4	2.500