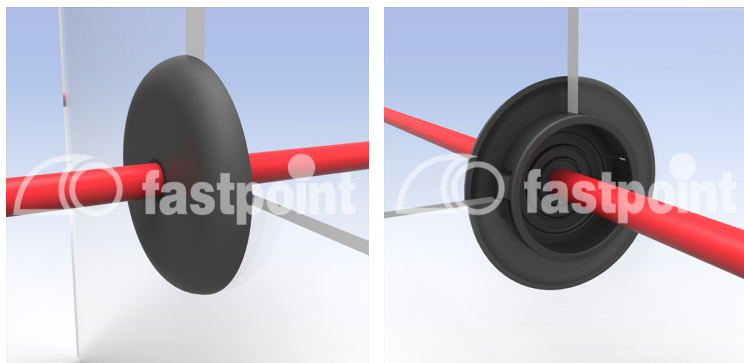


TAPONES IP67 – PASACABLES



Descripción Técnica

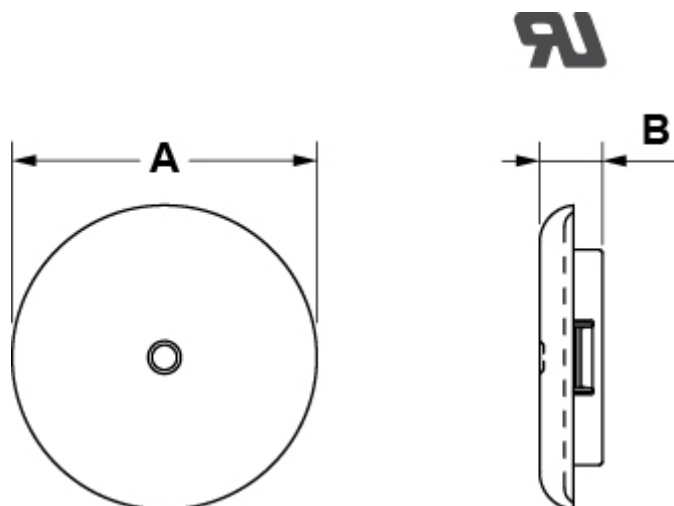
Material: PA66 + TPE

Autoestinguibilidad: UL94-HB

Color: Negro

Temperatura de trabajo: -40°C ~ +100°C

Todas las medidas están indicadas en mm



Codigo	A	B	Orificio	Espesor	Ø Diametro cable	Conf./piezas
22600PF01	23,4	8,1	12,7	fino a 1,6 mm	2,0 - 5,1	1.000
22601PF01	26,2	8,1	15,9	fino a 1,6 mm	3,3 - 9,5	1.000
22602PF01	29,2	8,1	19,1	fino a 1,6 mm	4,4 - 10,2	1.000
22603PF01	32,5	8,1	22,2	fino a 1,6 mm	3,3 - 11,4	1.000
22604PF01	36,3	8,1	25,4	fino a 1,6 mm	5,1 - 18,2	1.000
22605PF01	38,9	8,1	27,8	fino a 1,6 mm	6,4 - 19,4	1.000

Codigo	A	B	Orificio	Espesor	Ø Diametro cable	Conf./piezas
22606PF01	23,4	15,9	12,7	1,6 - 6,4 mm	2,0 - 5,1	1.000
22607PF01	26,2	15,9	15,9	1,6 - 6,4 mm	3,3 - 9,5	1.000
22608PF01	29,2	15,9	19,1	1,6 - 6,4 mm	4,4 - 10,2	1.000
22609PF01	32,5	15,9	22,2	1,6 - 6,4 mm	3,3 - 11,4	1.000
22610PF01	36,3	15,9	25,4	1,6 - 6,4 mm	5,1 - 18,2	1.000
22611PF01	38,9	15,9	27,8	1,6 - 6,4 mm	6,4 - 19,4	1.000
22612PF01	45,7	17,0	34,9	1,6 - 6,4 mm	7,6 - 24,1	500
22613PF01	49,0	17,0	38,1	1,6 - 6,4 mm	9,5 - 26,9	500